



DRAIN LINK ADAPTERKUPPLUNG

- / Adapter für unterschiedliche Außendurchmesser
- / erdverlegt & oberirdisch einsetzbar
- / außenliegende Kompressionsdichtung
- / druckdicht bis 0.6 bar

DRAIN LINK Adapterkupplung – für die außenliegende Verbindung von Rohren unterschiedlicher Außendurchmesser

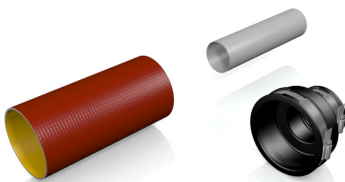
Die **DRAIN LINK** Adapterkupplung dient zur Spitzendverbindung unterschiedlicher Rohrwerkstoffe und Nennweiten.

Sie ermöglicht erdverlegte und oberirdische Anwendungen innerhalb & außerhalb von Gebäuden.

Bei Nennweitenwechsel ist die Fließrichtung zu beachten



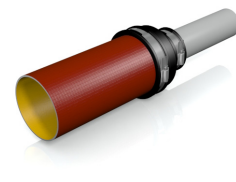
MONTAGE



/ Rohrspitze ausrichten.

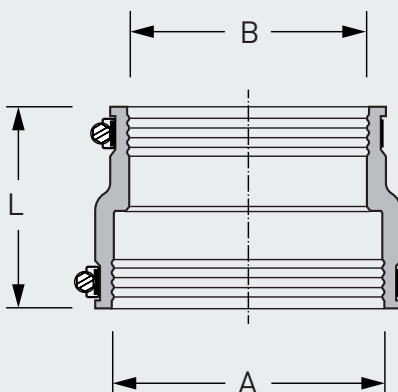


/ Adapterkupplung über ein Spitzende schieben.



/ Zweites Spitzende in die Adapterkupplung schieben und Schösser anziehen.

PRODUKTBESCHREIBUNG



DRAIN LINK Adapterkupplung - für erdverlegte und oberirdische Entwässerungssysteme innerhalb und außerhalb von Gebäuden, zur außenliegenden Verbindung zweier Spitzenden unterschiedlicher Rohrwerkstoffe und Nennweiten.

Fabrikat:	CONEL GMBH, 80939 München, T +49 89 318 68 780
Druckdichtigkeit:	0.6 bar Wasser / -0.3 Vakuum
Hochdruckspülfestigkeit:	120 bar
Dichtungsmaterial:	EPDM Dichtprofil mit Führungsrillen nach DIN EN 681-1
Edelstahl:	V2A/1.4301 nach DIN EN 10088-2
Temperaturbeständigkeit:	-40°C bis +120°C, kurzfristige Spitzentemperatur +160°C
UV-/Ozonbeständigkeit:	Resistent gegen UV-Strahlung und Ozon
Norm/Zulassung:	DIN EN 16397, CE15

VARIANTEN

KBN	Artikelbezeichnung	A Spannbereich (mm)	A Spannbereich (mm)	L Länge (mm)	druckdicht (bar)	Nm	Gewicht (kg)
CODLAK401	Adapterkupplung DRAIN LINK	32 - 40	24 - 32	65	0,6	3	0,1
CODLAK501	Adapterkupplung DRAIN LINK	40 - 50	24 - 32	65	0,6	3	0,1
CODLAK0632	Adapterkupplung DRAIN LINK	53 - 63	32 - 40	65	0,6	3	0,1
CODLAK0633	Adapterkupplung DRAIN LINK	53 - 63	40 - 50	90	0,6	3	0,2
CODLAK0894	Adapterkupplung DRAIN LINK	75 - 89	53 - 63	100	0,6	3	0,25
CODLAK1153	Adapterkupplung DRAIN LINK	100 - 115	40 - 50	100	0,6	3	0,45
CODLAK1154	Adapterkupplung DRAIN LINK	100 - 115	53 - 63	100	0,6	3	0,3
CODLAK1155	Adapterkupplung DRAIN LINK	100 - 115	75 - 89	100	0,6	3	0,45
CODLAK1251	Adapterkupplung DRAIN LINK	110 - 125	80 - 95	120	0,6	6	0,6
CODLAK1252	Adapterkupplung DRAIN LINK	110 - 125	100 - 115	120	0,6	6	0,6
CODLAK1361	Adapterkupplung DRAIN LINK	121 - 136	80 - 95	120	0,6	6	0,65
CODLAK1362	Adapterkupplung DRAIN LINK	121 - 136	100 - 115	120	0,6	6	0,6
CODLAK1363	Adapterkupplung DRAIN LINK	121 - 136	110 - 125	120	0,6	6	0,6
CODLAK1452	Adapterkupplung DRAIN LINK	130 - 145	110 - 125	120	0,6	6	0,65
CODLAK1602	Adapterkupplung DRAIN LINK	144 - 160	110 - 125	120	0,6	6	0,75
CODLAK1603	Adapterkupplung DRAIN LINK	144 - 160	121 - 136	120	0,6	6	0,75
CODLAK1702	Adapterkupplung DRAIN LINK	155 - 170	110 - 125	120	0,6	6	0,75
CODLAK1703	Adapterkupplung DRAIN LINK	155 - 170	130 - 145	120	0,6	6	0,75
CODLAK1922	Adapterkupplung DRAIN LINK	170 - 192	110 - 125	120	0,6	6	0,85
CODLAK1923	Adapterkupplung DRAIN LINK	170 - 192	121 - 136	120	0,6	6	0,85
CODLAK1924	Adapterkupplung DRAIN LINK	170 - 192	144 - 160	120	0,6	6	0,85
CODLAK1991	Adapterkupplung DRAIN LINK	180 - 200	100 - 115	150	0,6	6	1,15
CODLAK2000	Adapterkupplung DRAIN LINK	180 - 200	130 - 145	150	0,6	6	1,35
CODLAK2001	Adapterkupplung DRAIN LINK	180 - 200	155 - 170	150	0,6	6	1,3
CODLAK2203	Adapterkupplung DRAIN LINK	195 - 220	155 - 170	150	0,6	6	1,2
CODLAK2356	Adapterkupplung DRAIN LINK	210 - 235	190 - 215	150	0,6	6	1,5
CODLAK2656	Adapterkupplung DRAIN LINK	240 - 265	190 - 215	150	0,6	6	1,7
CODLAK2908	Adapterkupplung DRAIN LINK	265 - 290	240 - 265	150	0,6	6	1,9