



## STREAM ABSPERRVENTILE

[conel.de](http://conel.de)

## PRODUKTDATENBLATT CONEL STREAM SICHERHEITSGRUPPE 24

### Anwendungsbereich

Die CONEL STREAM Sicherheitsgruppe 24 dient dem optimalen Schutz vor Drucküberschreitung in geschlossenen Trinkwassererwärmern (TWE), entsprechend DIN 1988, Teil 200; DIN 4753, Teil 1 und DIN EN 1488. Sie erfüllt die Schallschutzanforderungen nach DIN 4109 (Schallschutz im Hoch-

bau) der Klasse 1 und enthält in kompakter Form alle Bauelemente, die nach DIN 1988 und DIN EN 1488 zur Ausrüstung von TWE's vorgeschrieben sind. Das Sicherheitsventil schützt den nachgeschalteten TWE und der Rückflussverhinderer unterbindet das Rückfließen erwärmten Trinkwassers.

### Ausführung

Die CONEL STREAM Sicherheitsgruppe 24 besteht aus Doppelabsperrung und Rückflussverhinderer mit Prüfvorrichtung, Manometeranschluss und Membran-Sicherheitsventil sowie Ablauftrichter mit Rohrunterbrecher, der das Rücksaugen des

Ablaufwassers verhindert. Das leicht austauschbare Membran-Sicherheitsventil mit verschleißfestem Edelstahlsitz ist zur Anpassung an unterschiedliche Einbauverhältnisse durch einen Verschraubungsanschluss um 360 Grad drehbar.

## Werkstoffe

Alle Materialien, die für die CONEL STREAM Sicherheitsgruppe 24 verwendet werden, erfüllen die hohen Anforderungen der DIN 1988. Die vom Wasser berührten Kunststoffteile und Elastomere entsprechen der KTW-Leitlinie des Umweltbundesamtes. Insbesondere Korrosionsbeständigkeit ist bei allen Werkstoffen gewährleistet. Gehäuse, Innenteile und

Verschraubungen bestehen aus bleifreier, hochwertiger und zugelassener Messing-Legierung. Die Federkappe des Sicherheitsventils besteht aus glasfaserverstärktem Kunststoff, die Feder des Sicherheitsventils aus Federstahldraht und die des Rückflussverhinderers aus Edelstahl.

## Einbau

Der Ansprechdruck des Sicherheitsventils darf den zulässigen Betriebsdruck des TWE's nicht überschreiten. Die Dimensionierung der Sicherheitsgruppe ist abhängig vom Inhalt bzw. der Heizleistung des Trinkwassererwärmers (s. Tabelle). Die CONEL STREAM Sicherheitsgruppe 24 wird eingesetzt, wenn

der Versorgungsdruck 80% vom Ansprechdruck des Sicherheitsventils nicht überschreitet. Liegt er darüber, kommt die CONEL STREAM Sicherheitsgruppe 25 zum Einsatz, die einen Druckminderer beinhaltet.

## Technische Daten

DATEN	WERTE
Eingangsdruck:	10 bar nach DIN EN 1488
Betriebsdruck:	max. 80% des Ansprechdrucks vom Sicherheitsventil
Betriebstemperatur:	max. 30°C Eintrittstemperatur
Medium:	Trinkwasser
Ansprechdruck:	Werkseitig: 6, 8 oder 10 bar
Bauteilprüf-Nr.:	TÜV-SV-23-1211-DN-W-p
Einbaulage:	beliebig
Durchflussleistung:	DN 15: 3,5 m <sup>3</sup> /h bei $\Delta p$ 1,0 bar DN 20: 4,5 m <sup>3</sup> /h bei $\Delta p$ 1,0 bar
ABP-Nr.:	PA-IX 6741/I
Werks-Nr.:	0024 ...

## Montage

Die CONEL STREAM Sicherheitsgruppe muss immer vor dem TWE, unter Beachtung der Fließrichtung und spannungsfrei in die vorher gut durchgespülte Kaltwasserzuleitung eingebaut werden. Die besondere Ausführung der Gruppe ermöglicht die Montage als Eck- und Durchgangsform in waagerechte und senkrechte Leitungen. Der Einbau der CONEL STREAM Sicherheitsgruppe ist so durchzuführen, dass sich zwischen

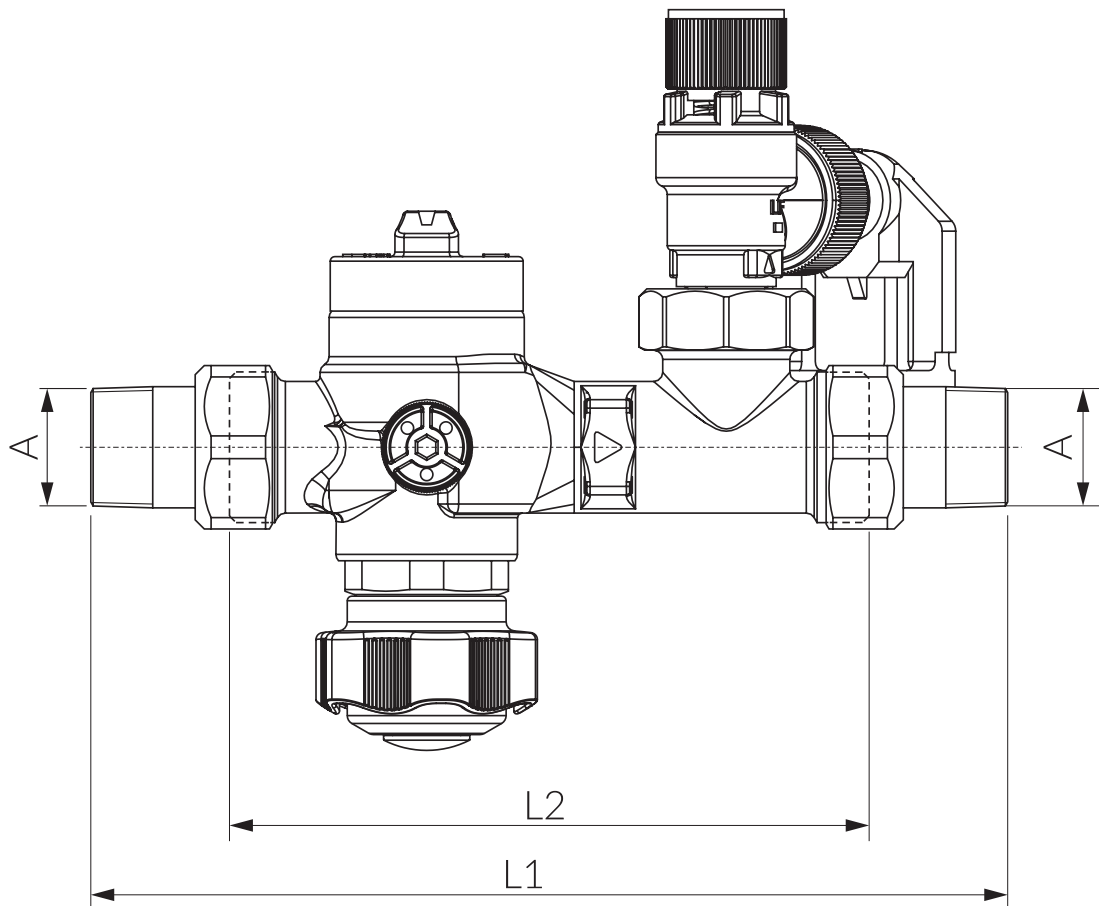
Sicherheitsventil und TWE keine Absperrarmaturen, Verengungen und Siebe befinden. Die Armatur sollte für Wartungs- und Servicearbeiten gut zugänglich sein, daher sollte die Sicherheitsgruppe oberhalb des TWE angeordnet werden. Dieser Einbauort ermöglicht den reibungslosen Austausch des Sicherheitsventils ohne vorherige Entleerung des TWE's.

## Wartung

Für eine dauerhafte Funktion der CONEL STREAM Sicherheitsgruppe ist es ratsam, die Wartungsarbeiten entsprechend DIN EN 806, Teil 5, regelmäßig durchzuführen. Sitz und Dichtung des Sicherheitsventils lassen sich ohne Druckveränderung reinigen. Ebenso problemlos gestaltet sich der Aus-

tausch des Edelstahlsitzes. Die Nenngröße DN 20 erlaubt das Auswechseln des Rückflussverhinderers ohne Entleerung des TWE. Das bauteilgeprüfte Austauschsicherheitsventil 2115.1 ermöglicht eine Erneuerung ohne Ausbau der kompletten Armatur.

# Maße



EINBAUMASSE	CONEL STREAM SICHERHEITSGRUPPE 24		
Nennweite		DN 15	DN 20
	A	R ½"	R ¾"
Baumaße	L1 [mm]	196	202
	L2 [mm]	140	140

## Zubehör / Ersatzteile

Montageschlüssel für MSV-Oberteil  
(max. Anzugsmoment 15 Nm)  
COSSVATPMS



Austausch-  
Sicherheitsventil, kpl.  
COSASV6 (6 bar)  
COSASV8 (8 bar)  
COSASV10 (10 bar)

Wartungskappe  
COSWK

Rückflussverhinderer  
COSRV

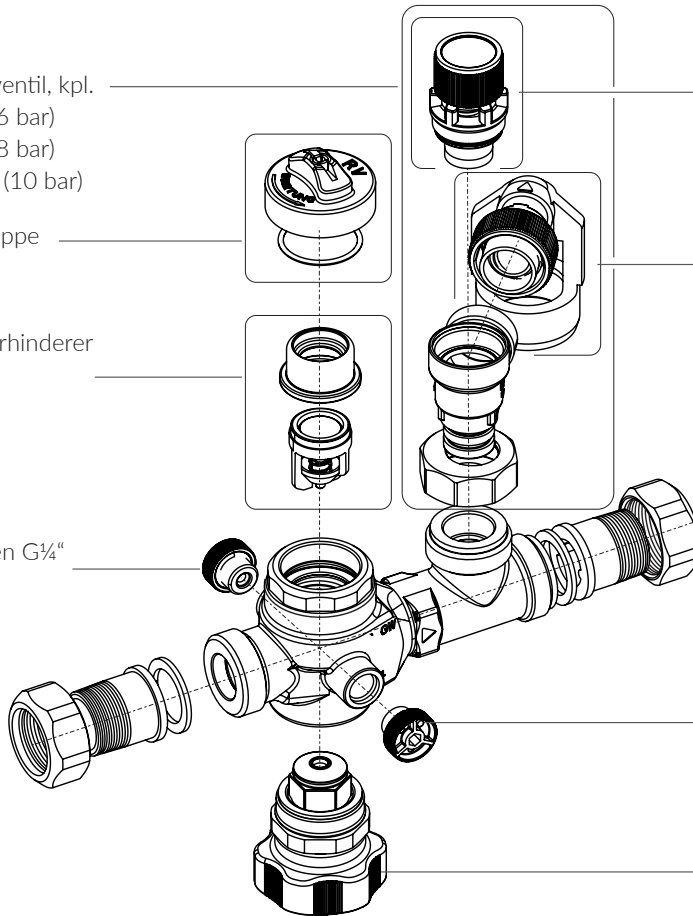
Manostopfen G $\frac{1}{4}$ "  
COSMMS

Austausch-  
MSV-Oberteil  
COSSVATP6 (6 bar)  
COSSVATP8 (8 bar)  
COSSVATP10 (10 bar)

Ablauftrichter, kpl.  
COSAT

Manostopfen G $\frac{1}{4}$ "  
COSMMS

Doppelabsperung, kpl.  
COSDA



## CONEL

DER BESTE FREUND DES INSTALLATEURS.

Technisches Datenblatt STREAM Sicherheitsgruppe/1.0/09-23/©  
CONEL GmbH / Margot-Kalinke-Straße 9 / 80929 München  
Sämtliche Bild-, Produkt-, Maß- und Ausführungsangaben entsprechen  
dem Tag der Drucklegung.  
Technische Änderungen vorbehalten. Modell- und Produktansprüche  
können nicht geltend gemacht werden.