



DRAIN LINK STECKADAPTER

- / für gleiche Nennweiten & unterschiedliche Werkstoffe
- / geeignet für alle Rohrwerkstoffe & Oberflächen
- / druckdicht bis 0.5 bar

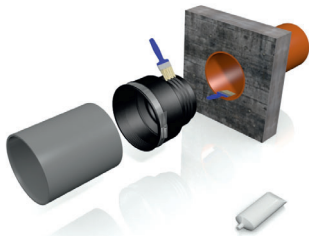
DRAINLINK Steckadapter – für die Verbindung von Rohren gleicher Nennweiten und unterschiedlichen Werkstoffen

Der **DRAIN LINK** Steckadapter dient zur Verbindung von Rohren gleicher Nennweiten und unterschiedlichen Werkstoffen. Er ist sowohl unterputzgeeignet als auch für freiliegende Rohrverbindungen einsetzbar.

Der **DRAIN LINK** Steckadapter besteht aus einem hochwertigen EPDM Dichtungsmaterial, dass sich durch Langlebigkeit auszeichnet und in Fallleitungen geräuschreduzierend wirkt.



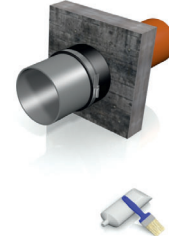
MONTAGE



/ Gleitmittel auf das Steckende des Steckadapters und der Rohrwand auftragen.

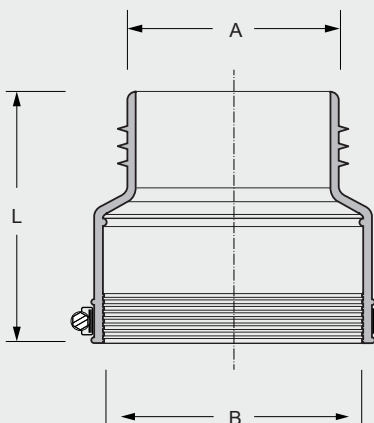


/ Steckadapter bis zum Anschlag in das Rohr drücken.



/ Spitzende in den Steckadapter schieben und das Schloss anziehen

PRODUKTBESCHREIBUNG



Drain Link Steckadapter – für die Verbindung von Rohren gleicher Nennweiten und unterschiedlichen Werkstoffen.

Fabrikat:	CONEL GMBH, 80939 München, T +49 89 318 68 780
Druckdichtigkeit:	0.5 bar Wasser / -0.3 Vakuum
Dichtungsmaterial:	EPDM mit nach DIN EN 681-1
Edelstahl:	V2A/1.4301 nach DIN EN 10088-2
Temperaturbeständigkeit:	-40°C bis +120°C, kurzfristige Spitztemperatur +160°C
UV-/Ozonbeständigkeit:	Resistent gegen UV-Strahlung und Ozon
Norm/Zulassung:	DIN EN 681-1, CE16

VARIANTEN

KBN	Artikelbezeichnung	A Spannbereich (mm)	B Spannbereich (mm)	L Länge (mm)	druckdicht (bar)	Gewicht (kg)
CODLSTA6985	Steckadapter DRAIN LINK	69 - 75	73 - 85	100	0,5	0,2
CODLSTA100116	Steckadapter DRAIN LINK	100 - 105	100 - 116	100	0,5	0,3
CODLSTA117141	Steckadapter DRAIN LINK	117 - 125	120 - 141	100	0,5	0,5