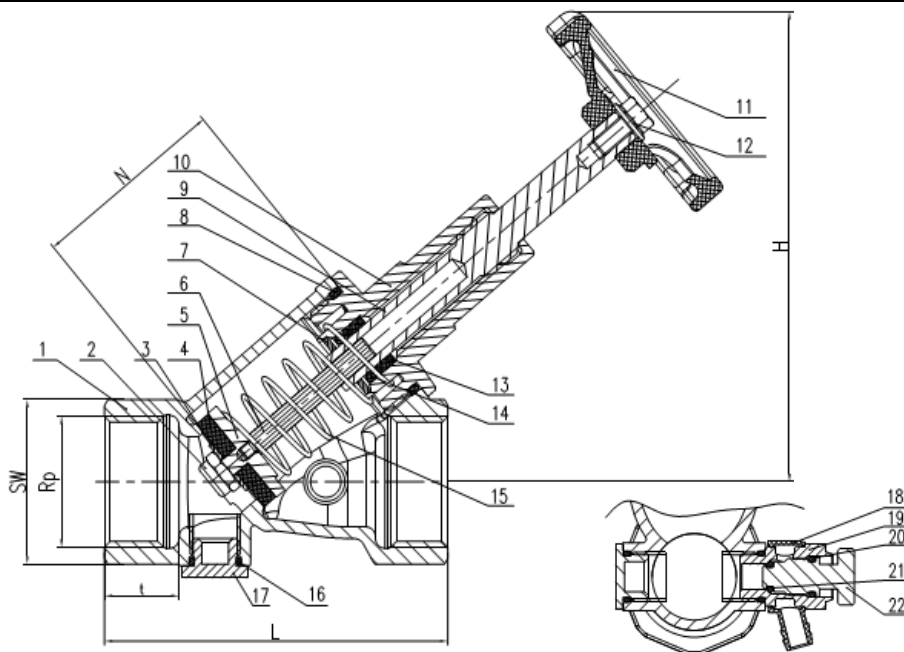


SPEZIFIKATION
Gehäuse - Rotguss nach UBA-Liste
Kopfstück - Rotguss nach UBA-Liste
Dichtungen - EPDM nach W270 und KTW
Handrad - PA6 GF30
Einsatzbereich - Trinkwasser
Betriebstemperatur - Plus 90°C
Schallschutz - Armaturengruppe I nach DIN 4109 bis DN32
Nenndruck - PN 16
Gewinde - DIN EN 10226-1



Stückliste

Nr.	Bauteil	Material
1	Gehäuse	CC499K
2	Mutter	Edelstahl
3	Unterlegscheibe	Edelstahl
4	Dichtung	EPDM
5	Ventilteller	CC499K
6	Schaft	Edelstahl
7	Scheibe	Edelstahl
8	O-Ring	EPDM
9	Spindel	Edelstahl
10	Kopfstück	CC499K
11	Handrad	PA6 GF30
12	Schraube	Edelstahl
13	Scheibe	POM
14	O-Ring	EPDM
15	Feder	Edelstahl
16	O-Ring	EPDM
17	Stopfen	CC499K
18	Auslauf	PA GF10
19	Entleer.-Gehäuse	CC499K
20	O-Ring	EPDM
21	O-Ring	EPDM
22	Entleer.-Spindel	CC499K

Artikel	Abm.	PN / DN	Rp	L	H	SW
COSKRVRIE15	1/2"	PN 16 / DN 15	Rp 1/2	65	90	27
COSKRVRIE20	3/4"	PN 16 / DN 20	Rp 3/4	75	99	32
COSKRVRIE25	1"	PN 16 / DN 25	Rp 1	90	121	40
COSKRVRIE32	1 1/4"	PN 16 / DN 32	Rp 1 1/4	110	149	50
COSKRVRIE40	1 1/2"	PN 16 / DN 40	Rp 1 1/2	120	162	56
COSKRVRIE50	2"	PN 16 / DN 50	Rp 2	150	195	69