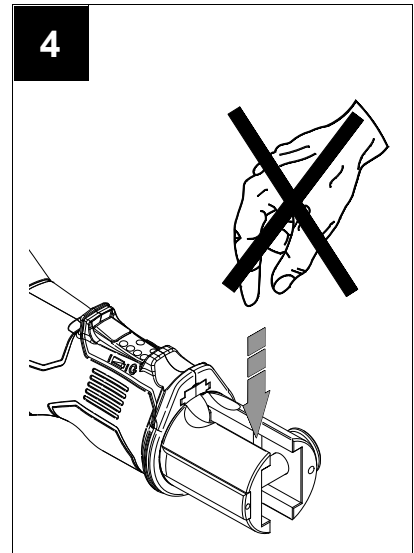
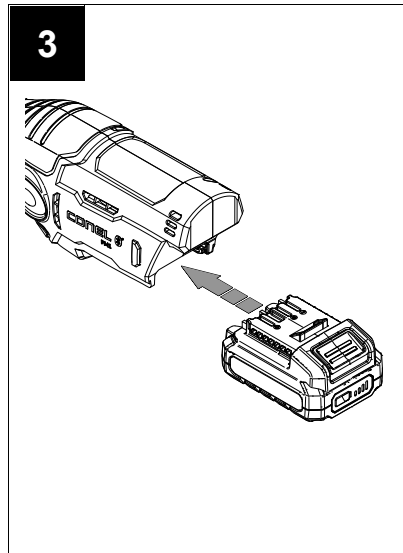
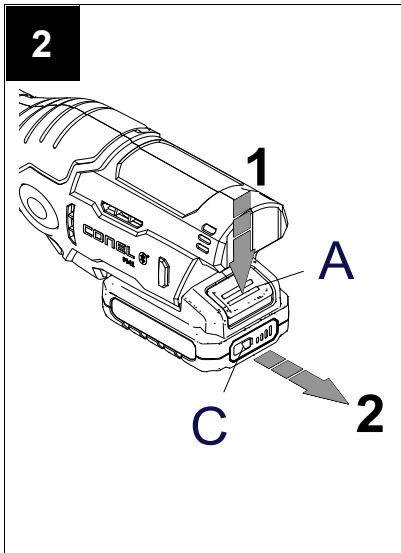
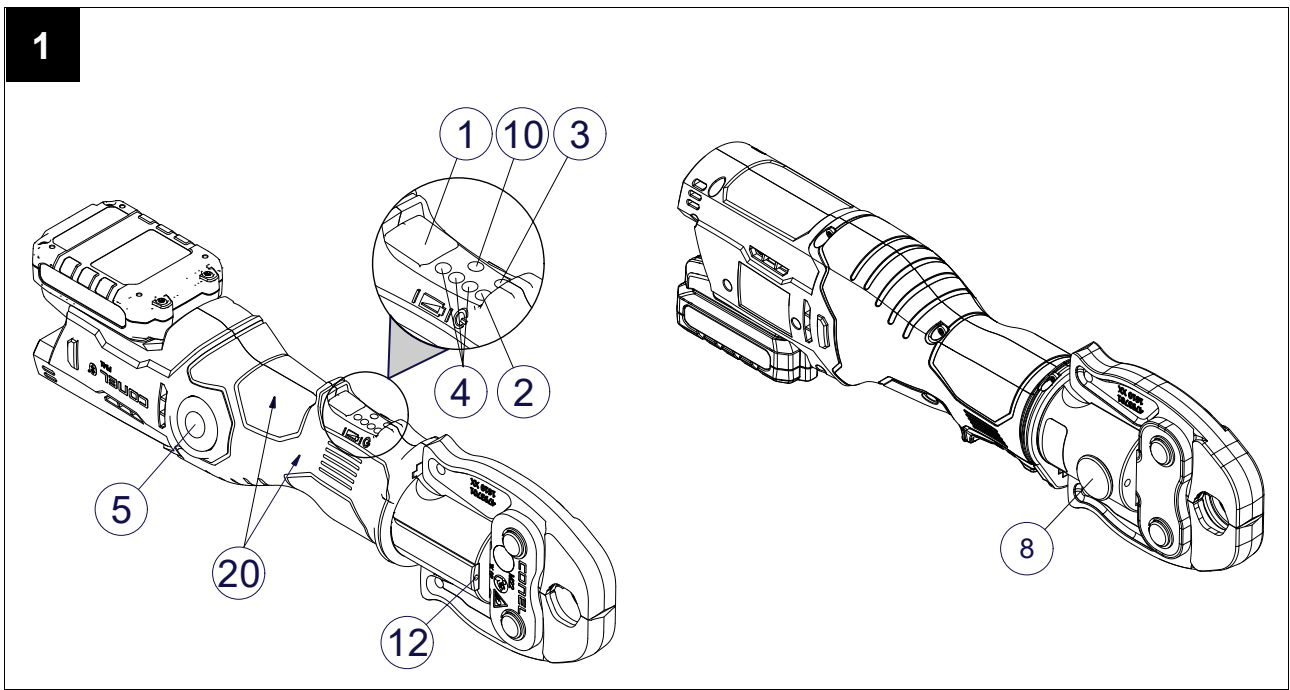
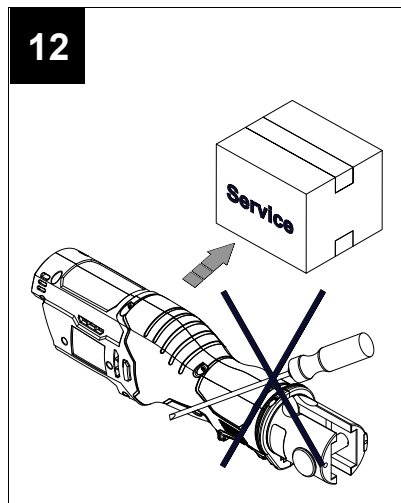
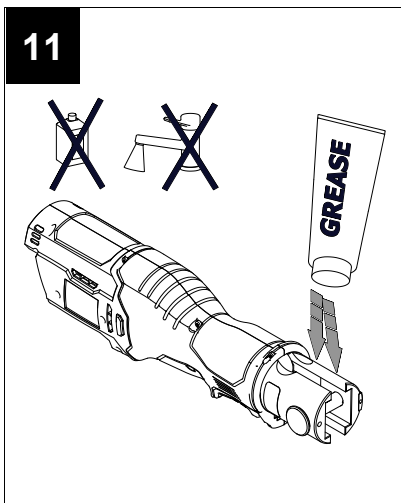
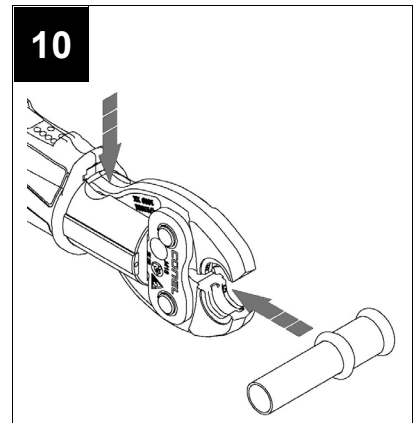
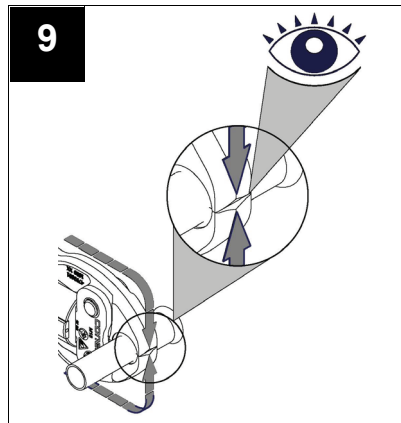
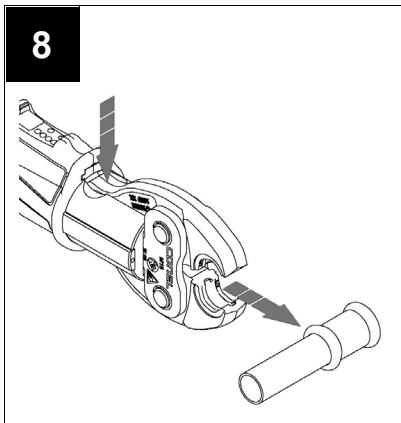
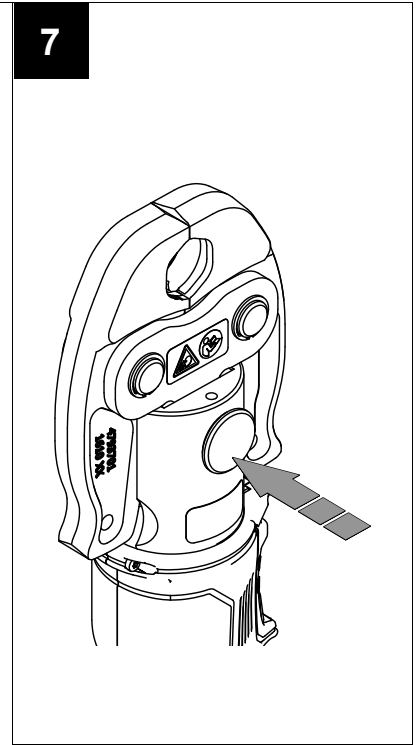
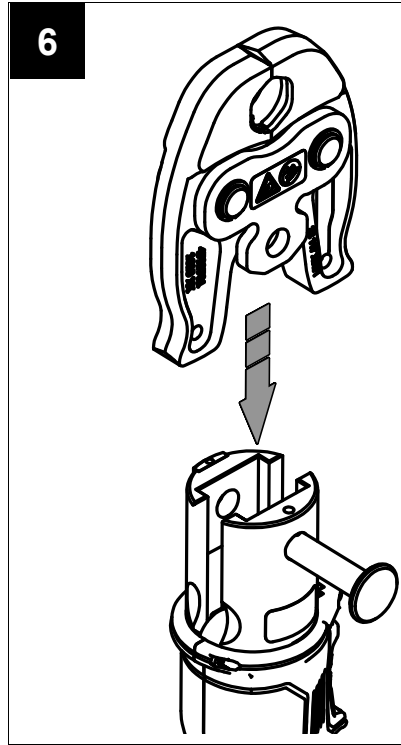
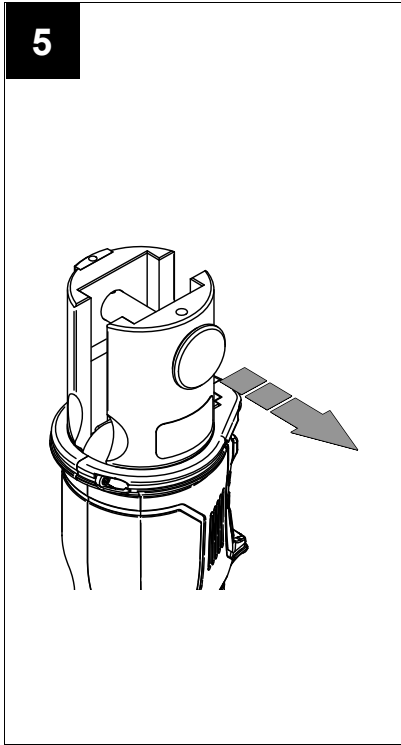


CONPress PM1

DE Betriebsanleitung
EN Operating Manual





CONPress PM1

DE Deutsch

Originalbetriebsanleitung

Inhaltsverzeichnis

1	Bestimmungsgemäße Verwendung.....	1
2	Grundlegende Sicherheitshinweise	1
3	Aufbau Pressgerät (Bild 1)	3
4	Begriffserklärung.....	3
5	Symbole auf dem Gerät und Angaben auf dem Typenschild.....	3
6	Lieferumfang.....	4
7	Technische Daten	5
8	Kurzbeschreibung des Pressgerätes	6
9	Inbetriebnahme und Betrieb	8
10	Reinigung, Wartung und Reparatur	11
11	Entsorgung	11
12	Gewährleistung und Garantie	11
13	Konformitätserklärungen	12

1 Bestimmungsgemäße Verwendung

Die Pressgeräte sind ausschließlich für den Einsatz von Pressbacken vorgesehen, die von CONEL hergestellt werden, bzw. von CONEL in Übereinstimmung mit dem Systemanbieter als geeignet erklärt werden. Für nähere Informationen wenden Sie sich bitte an den Systemanbieter oder an CONEL.

Die Geräte und die Pressbacken dienen ausschließlich dem Verpressen von Rohren und Fittings, für die die entsprechenden Pressbacken vorgesehen sind.

Eine andere oder darüber hinausgehende Benutzung gilt als nicht bestimmungsgemäß.

Sämtliche Arbeiten mit diesem Werkzeug, die nicht der bestimmungsgemäßen Verwendung entsprechen, können zu Schäden am Pressgerät, dem Zubehör und der Rohrleitung führen. Undichtigkeiten und /oder Verletzungen können die Folge sein.

Für Schäden

- aus der Benutzung ungeeigneter Presswerkzeuge bzw. Presswerkzeuge anderer Hersteller oder
- durch Anwendungen, die außerhalb der bestimmungsgemäßen Verwendung durchgeführt werden,

haftet CONEL nicht.

Zur bestimmungsgemäßen Verwendung gehört auch das Beachten der Betriebsanleitung, die Einhaltung der Inspektions- und Wartungsbedingungen sowie die Beachtung aller einschlägigen Sicherheitsbestimmungen in ihrer aktuellen Fassung.

2 Grundlegende Sicherheitshinweise

Zur Kennzeichnung von Textstellen werden Piktogramme wie folgt eingesetzt. Beachten Sie diese Hinweise und verhalten Sie sich in diesen Fällen besonders vorsichtig. Geben Sie alle Arbeitssicherheitshinweise auch an andere Benutzer bzw. Fachpersonal weiter!



WARNUNG!

Diese Information weist auf eine möglicherweise gefährliche Situation hin, die Tod oder schwere Körperverletzung zur Folge haben kann.



VORSICHT!

Diese Information weist auf eine möglicherweise gefährliche Situation hin, die zu geringfügigen oder leichten Verletzungen und / oder Sachschäden führen kann.


Information!

Diese Information steht in direktem Zusammenhang mit der Beschreibung einer Funktion oder eines Bedienungsablaufs.

Betriebsanleitung sorgfältig lesen!
Die beiliegenden Sicherheitshinweise beachten!
Länderspezifische Sicherheitsvorschriften einhalten!

WARNUNG!
Lesen Sie alle Sicherheitshinweise und Anweisungen!

Versäumnisse bei der Einhaltung der Sicherheitshinweise und Anweisungen können elektrischen Schlag, Brand und/oder schwere Verletzungen verursachen.

Deshalb:

- Bewahren Sie alle Sicherheitshinweise und Anweisungen für die Zukunft auf.


WARNUNG!
Verletzungsgefahr durch wegfliegende Bruchstücke

Bei fehlerhafter Anwendung oder Benutzung von verschlissenen oder beschädigten Presswerkzeugen und Pressgeräten besteht Verletzungsgefahr durch wegfliegende Bruchstücke.

Deshalb:

- Presswerkzeuge und Pressgeräte dürfen nur durch eine Fachkraft verwendet werden.
- Wartung und Wartungsintervalle zwingend einhalten.
- Vor jedem Gebrauch die Presswerkzeuge und Pressgeräte auf Risse und sonstige Verschleißerscheinungen prüfen.
- Presswerkzeuge und Pressgeräte mit Materialrissen oder sonstigen Verschleißerscheinungen sofort ausmustern und nicht mehr verwenden.
- Presswerkzeuge und Pressgeräte nur in technisch einwandfreien Zustand verwenden.
- Nach fehlerhafter Anwendung Presswerkzeug und Pressgerät nicht mehr verwenden und durch eine autorisierte Fachwerkstatt überprüfen lassen.


VORSICHT!
Beschädigungen und Fehlfunktionen des Presswerkzeuges und des Pressgeräts durch unsachgemäßen Umgang.

Deshalb:

- Abgenutzte Presswerkzeuge nicht mehr verwenden, sondern sofort tauschen.
- Für Transport und Lagerung Transportkoffer verwenden und die Presswerkzeuge und das Pressgerät in einem trockenen Raum aufbewahren.
- Beschädigungen sofort von einer autorisierten Fachwerkstatt überprüfen lassen.
- Sicherheitshinweise der verwendeten Reinigungs- und Korrosionsschutzmittel beachten.


Information!

Entnehmen Sie die Verarbeitungs- und Montageanweisungen für Fitting oder Rohre den Unterlagen des Systemanbieters.




3 Aufbau Pressgerät (Bild 1)

Nr.	Name	Funktion
1	Start-Taster	Einschalten des Geräts
2	Grüne LED	Betriebsbereitschaft.
3	Rote LED	Anzeige von Störungen, Fehler
4	Grüne LEDs	Anzeige, dass die Verpressung ausgeführt wird.
5	Entlastungsknopf	Knopf, um Pressvorgang zu unterbrechen
8	Haltebolzen	Bolzen, um Presswerkzeuge zu befestigen
10	Blaue LED	Bluetooth aktiviert
12	Beleuchtungs-LED	Beleuchtung der Pressstelle
20	Grifffläche	Bereich zum Halten des Pressgeräts

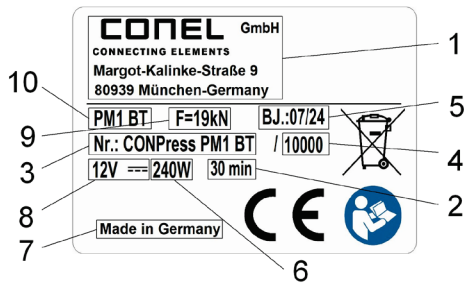
4 Begriffserklärung

V	Volt	Ah	Amperestunde	∅	Durchmesser
A	Ampere	db(A)	Dezibel (Schalldruck)	h	Stunde
Hz	Hertz	bar	Bar	min	Minute
W	Watt	°C	Grad Celsius	s	Sekunde
kW	Kilowatt	kN	Kilonewton	m/s ²	Meter durch Sekunde zum Quadrat (Beschleunigung)
g	Gramm	a.c. / ~	Wechselspannung	Nr	Nummer
kg	Kilogramm	d.c. / ≡	Gleichspannung		
Bj	Baujahr	F	Kraft		

5 Symbole auf dem Gerät und Angaben auf dem Typenschild

Symbol	Bedeutung
	Warnung vor wegfliegenden Bruchstücken
	Betriebsanleitung lesen
	Wartungsaufkleber; gibt die nächste Wartung an.

Angaben auf dem Typenschild



1	Herstellerlogo mit Adresse
2	zul. ununterbrochene Betriebsdauer
3	Artikel-Nr.
4	Serien-Nr.
5	Baujahr in mm.jj

6	Leistungsaufnahme
7	Herstellungsland
8	zulässiger Spannungsbereich in Volt
9	Nennkraft
10	Typenbezeichnung des Geräts

Erklärung möglicher Piktogramme auf dem Typenschild

	CE-Kennzeichen Produktsicherheit in Europa
	Elektrogeräte dürfen nicht zusammen mit dem Hausmüll entsorgt werden. Weitere Informationen siehe Kapitel Entsorgung.

6 Lieferumfang

Zum Lieferumfang der Standardausrüstung gehören:

CONPress PM1
Pressgerät inkl. Betriebsanleitung
Sicherheitshinweise
EU-Konformitätserklärung
Transportkoffer

Weiteres Zubehör (z.B. Pressbacken) ist optional beigelegt. Den Umfang bitte über den Systemanbieter erfragen.

7 Technische Daten

Gerät:	CONPress PM1
Nennspannung / Akku:	12 V $\overline{=}$ (Lithium-Ionen) / 12V (CONEL) AP 2,5 Ah / AP 4,0 Ah
Leistungsaufnahme	240 W
Nennkraft:	19 kN
Höhe:	97 mm mit Akku 2,5 Ah 117 mm mit Akku 4,0 Ah
Länge:	325 mm
Breite:	76 mm
Nettogewicht:	1,62 kg (ohne Akku)
Pressbereich:	Kunststoff: bis 40 mm Ø Metall: bis 35 mm Ø
Schalleistungspegel max. L _{WA} :	82,0 db(A) ¹⁾
Schalldruckpegel L _{pA} :	74,0 db(A) ¹⁾
Vibrationswert:	<2,5 m/s ² ²⁾
Schutzart:	IP20
Temperaturbereich im Betrieb:	-10°C bis +50°C
Funktechnologie:	Bluetooth® 4.0 smart
Frequenzbereich:	2402,0 MHz bis 2480,0 MHz
Bluetooth maximale Ausgangsleistung:	1,8 dBm

1) Messunsicherheit 3 db(A)

2)

Messunsicherheit 1,5 m/s²



Information!

Gehörschutz tragen.

Der angegebene Schwingungsemissionswert wurde nach einem genormten Prüfverfahren gemessen und kann zum Vergleich mit einem anderen Gerät herangezogen werden.

Der angegebene Schwingungsemissionswert kann auch zu einer einleitenden Einschätzung der Aussetzung verwendet werden.

Achtung: Der Schwingungsemissionswert kann sich während der tatsächlichen Benutzung des Gerätes von dem Angabewert unterscheiden, abhängig von der Art und Weise, in der das Gerät verwendet wird. In Abhängigkeit von den tatsächlichen Benutzungsbedingungen (Aussetzbetrieb) kann es erforderlich sein, Sicherheitsmaßnahmen zum Schutz der Bedienperson festzulegen.

Ladegerät

Die Funktionsweise und Bedienung des Ladegerätes und der Akkus entnehmen Sie der beiliegenden Bedienungsanleitung für das Ladegerät.

8 Kurzbeschreibung des Pressgerätes

8.1 Pressautomatik (Bild 1)

Das Gerät besitzt eine Pressautomatik. Diese gewährleistet stets eine vollständige Verpressung. Die Pressautomatik schaltet sich erst nach ca. 1 Sekunde ein. Nach Auslösen der Pressautomatik geht die grüne LED (2) aus und der Pressvorgang läuft automatisch ab. Jetzt kann die Verpressung nur noch durch Drücken und Halten des Entlastungsknopfs (5) unterbrochen werden. Nach vollendeter Verpressung schaltet sich der Motor automatisch ab und die grüne LED (2) leuchtet wieder.

Wird der Start-Taster (1) vor Einsetzen der Pressautomatik losgelassen, so fährt der Kolben im Pressgerät in seine Ausgangslage zurück. Die Verpressung wurde nicht durchgeführt. Der Pressvorgang muss erneut ausgelöst werden.

8.2 Drehbarer Kopf

Das Pressgerät ist mit einem drehbaren Presskopf ausgestattet. Der Kopf ist 180° drehbar. Innerhalb dieser 180° ist jede Stellung des Presskopfes möglich. Die Einstellung des Presskopfes ist nur vor dem Verpressen möglich, während des Verpressens kann der Presskopf nicht gedreht werden.

8.3 Entlastungsknopf (Bild 1)

Der Verpressvorgang kann jederzeit durch Drücken und Halten des Entlastungsknopfs (5) unterbrochen werden. Der Kolben im Pressgerät fährt dadurch in seine Ausgangslage zurück.

8.4 Pressstellenbeleuchtung

Durch Betätigen des Start-Tasters (1) wird die Pressstelle durch 1 LED (12) beleuchtet. Wird das Pressgerät länger nicht benutzt, gehen das Gerät und die LED aus.

8.5 Funkschnittstelle (Bild 1)

Das Gerät **CONPress PM1** besitzt eine Funkschnittstelle

Mit Hilfe der Funkschnittstelle und der ConelCheck App kann das **CONPress PM1** mit einem mobilen Endgerät, wie Smartphone, Tablet usw. (Android, iOS), verbunden werden. Folgende Funktionen sind möglich:

- Pressgerät auslesen
- Pressgerät überprüfen
- Einstellungen vornehmen
- Baustellenberichte erstellen.


Um eine Verbindung herzustellen, muss das Pressgerät betriebsbereit sein und die ConelCheck App auf dem Endgerät installiert sein.


Das Pressgerät kann jetzt mit der ConelCheck App verbunden werden. Bei erfolgreicher Verbindung der Funkschnittstelle leuchtet die blaue LED (10).

Die blaue LED (10) geht aus, wenn bis zur ersten Verpressung keine Verbindung zustande gekommen ist. Eine erneute Verbindung ist nur möglich, wenn das Pressgerät ausgeschaltet war. Hierzu ist möglicherweise der Akku zu ziehen.

Soll keine Verbindung hergestellt werden, den Start-Taster (1) erneut drücken und die Verpressung durchführen.

8.6 Akku

	Information! Die Akkus sind werkseitig nicht aufgeladen. Deshalb: – Vor der ersten Inbetriebnahme Akkus laden.
---	--

	Information! Eingeschränkte Temperaturen für Ladefähigkeit und Lagerung der Akkus. Deshalb: – Die Bedienungsanleitung des Ladegeräts dringend beachten!
---	---

Akku abnehmen (Bild 2)

Die Entriegelungstaste (A) hineindrücken (1) und dann den Akku herausziehen (2).

Akku aufsetzen (Bild 3)

Akku wie dargestellt in das Gerät schieben bis der Akku einrastet.


Akku Zustandsanzeige (Bild 2)

Der Akkuzustand kann durch Drücken der Taste (C) überprüft werden.

Die Anzahl der leuchtenden LEDs gibt den Ladezustand an.

Die Anzeige erlischt nach 5 Sekunden.

Blinkt eine LED, muss der Akku geladen werden.

	Information! Das Pressgerät CONPress PM1 ist nur mit 12 V- Li-Ionen Akkus zu betreiben. Der 12 V- Akku darf nur in dafür geeigneten Pressgeräten verwendet werden.
---	--

Verhalten des Pressgerätes bei entlademem Akku:

Zu Beginn einer Verpressung wird überprüft, ob die Akkuladung ausreicht, um die Verpressung zu beenden. Ist dies nicht der Fall, startet das Gerät nicht. Die grüne LED (2) blinkt.




Blinkt die grüne LED (2) nach einer Verpressung, ist diese Verpressung noch ordnungsgemäß ausgeführt worden. Vor der nächsten Verpressung muss der Akku neu geladen werden.

8.7 Energiesparmodus

Wird das Pressgerät länger nicht benutzt, schaltet sich das Gerät ab. Es leuchtet keine LED mehr. Zur Aktivierung des Pressgerätes den Start-Taster (1) kurz betätigen.

9 Inbetriebnahme und Betrieb

9.1 CONPress PM1 vorbereiten


	<p>VORSICHT! Quetschgefahr der Finger durch Betreiben des Geräts ohne Pressbacke. (Bild 4)</p> <p>Wenn keine Pressbacke eingesetzt ist, können die Finger in den Gefahrenbereich gehalten werden. Durch Starten des Geräts können die Finger gequetscht werden. Deshalb:</p> <ul style="list-style-type: none">– Gerät nicht ohne Pressbacken betreiben.– Finger nicht in den Gefahrenbereich halten.
	<p>Information!</p> <p>Bei nicht korrekt eingeschobenem Haltebolzen (8) startet das Gerät nicht. Die grüne LED blinkt.</p>
	<p>Information!</p> <p>Das Pressgerät ist nicht für den Dauerbetrieb geeignet. Nach 30 Minuten ununterbrochenem Betrieb muss eine kurze Pause von mindestens 15 Minuten eingelegt werden, damit das Gerät abkühlen kann.</p>


- Pressbacke wie in den Bildern 5 bis 7 dargestellt in das Pressgerät einsetzen.


9.2 Bedeutung der LED-Anzeige


LED-Anzeige	Zustand bzw. Ursache	Maßnahme
Alle LEDs aus.	Das Gerät ist ausgeschaltet	Start-Taster (1) kurz betätigen (siehe Kapitel 8.7).
Grüne LED (2) leuchtet.	Betriebsbereit	
Grüne LED (2) aus (während Verpressvorgang läuft).	Pressautomatik ist an; Gerät beendet den Pressvorgang automatisch.	
Grüne LED (2) blinkt.	Akkuladung nicht ausreichend!	Akku laden oder austauschen.
Grüne LED (2) blinkt.	Haltebolzen nicht korrekt geschlossen.	Haltebolzen einstecken bzw. Haltebolzen und Zylinder überprüfen.
Grüne LED (2) blinkt. (Pressgerät fährt automatisch in Ausgangsstellung zurück.)	Haltebolzen hat sich gelöst!	Haltebolzen einstecken bzw. Haltebolzen und Zylinder überprüfen. HINWEIS! Die Verpressung wurde eventuell nicht vollständig beendet, bitte überprüfen und ggf. wiederholen.
Grüne LEDs (4) blinken nacheinander (Laufflicht)	Verpressung wird ausgeführt.	
Blaue LED (10) blinkt.	Das Pressgerät ist verbindungsbereit.	Das Pressgerät kann mit der ConelCheck App verbunden werden.
Blaue LED (10) leuchtet.	Das Gerät ist mit der ConelCheck App verbunden	
Rote LED (3) blinkt.	Gerät außerhalb des Temperaturbereichs	Das Gerät funktioniert nur innerhalb des Temperaturbereiches von -10 bis +50°C. Wenn die rote LED blinkt, muss das Gerät in wärmere/kältere Umgebung gebracht werden. Das Gerät kann durch Leerfahrten erwärmt und auf Betriebstemperatur gebracht werden. Ist das Gerät zu warm, muss es durch eine Pause abgekühlt werden.
Rote LED (3) leuchtet.	Gerätefehler	Start-Taster (1) betätigen. Wenn das erfolglos ist, dann ist das Pressgerät defekt. Gerät an Fachwerkstatt senden. HINWEIS! Die Verpressung wurde eventuell nicht vollständig beendet, bitte überprüfen und ggf. wiederholen.
Rote (3) und grüne (2) LED blinken abwechselnd.	Wartungsintervall erreicht.	Das Pressgerät zur Wartung geben.

9.3 Verpressen

	<p>VORSICHT! Quetschgefahr!</p> <p>Es besteht die Gefahr des Quetschens von Fingern und Händen.</p> <p>Deshalb:</p> <ul style="list-style-type: none"> – Keine Körper- oder Fremtteile während des Pressvorganges zwischen die Pressbacken halten. – Die Backenhebel während des Pressvorganges nicht mit den Händen festhalten.
---	---

	<p>VORSICHT!</p> <p>Finger nicht in den Gefahrenbereich halten, wenn keine Pressbacke eingesetzt ist. (Bild 4)</p> <p>Die Finger können gequetscht werden.</p> <p>Deshalb:</p> <ul style="list-style-type: none"> – Gerät nicht ohne Pressbacken betreiben. – Finger nicht in den Gefahrenbereich halten.
---	---

	<p>Information!</p> <p>Bei nicht korrekt eingeschobenem Haltebolzen (8) startet das Gerät nicht. Die grüne LED (2) blinkt.</p>
---	---

	<p>Information!</p> <p>Beachten Sie unbedingt die Bedienungsanleitung der Presswerkzeuge!</p>
---	--

1. Prüfen ob die Nennweite des Pressfittings mit der Nennweite der Pressbacke übereinstimmt.
2. Zum Aufsetzen der Pressbacke die Hinweise des Systemherstellers beachten. (Bild 8)

	<p>Information!</p> <p>Nach vollendeter Verpressung darauf achten, dass die Pressbacke vollständig geschlossen ist. (Bild 9)</p>
---	--

	<p>Information!</p> <p>Ist das Pressgerät ausgeschaltet, Start-Taster (1) kurz betätigen um das Pressgerät zu aktivieren. Zum Verpressen den Start-Taster erneut betätigen.</p>
---	---

3. Zum Starten den Start-Taster betätigen.
4. Nach beendeter Verpressung:
 - die Pressbacke vom Pressfitting lösen (Bild 10).

10 Reinigung, Wartung und Reparatur



VORSICHT!

Verletzungsgefahr beim Reinigen oder Reparieren durch nicht beabsichtigtes Betätigen des Einschalters.

Deshalb:

- Vor Reinigungs-, Wartungs- oder Reparaturarbeiten Sicherheitshinweise beachten und immer den Akku herausziehen.

Serviceanschriften

Hoesmann Elektromaschinenbau Elektrowerkzeuge
Björn Hoesmann
Elektromaschinenbau
Alfred-Mozer-Straße 24
48527 Nordhorn
Deutschland

Adressen von autorisierten Fachwerkstätten bei CONEL erfragen.

Wartungsintervalle

Wartungs- und Reparaturarbeiten dürfen nur durch autorisierte Fachwerkstätten ausgeführt werden.



Information!

Auf dem Pressgerät wird die nächste Wartung angegeben.

Diese Wartung muss mindestens alle 2 Jahre durchgeführt werden oder spätestens wenn dies die LED-Anzeige signalisiert (siehe Kapitel 8.2 Bedeutung der LED-Anzeige).

Regelmäßig (vor dem Einsatz, zu Beginn des Arbeitstages) oder bei Verschmutzung (Bild 11)

Auf äußerlich erkennbare Beschädigungen, Materialrisse und andere Abnutzungserscheinungen untersuchen. Liegen Mängel vor, das Gerät nicht mehr verwenden, sondern reparieren lassen.

Jährlich um 3 Jahre Anschlussgarantie zu erhalten (siehe 11 Gewährleistung und Garantie)

Das Pressgerät bei einer autorisierten-Fachwerkstatt überprüfen und warten lassen.

11 Entsorgung



VORSICHT!

Gefahr für das Grundwasser

Das Gerät enthält Hydrauliköl.

Hydrauliköle stellen eine Gefahr für das Grundwasser dar. Unkontrolliertes Ablassen oder unsachgemäße Entsorgung steht unter Strafe.

Deshalb:

- Gerät umweltgerecht entsorgen.

Zur Entsorgung von Akkus und Ladegerät sind die Hinweise der beiliegenden Bedienungsanleitung für das Ladegerät zu beachten.



Das Gerät darf nicht zusammen mit dem Restmüll entsorgt werden.

CONEL empfiehlt die Entsorgung durch zugelassene Fachunternehmen vornehmen zu lassen.

Länderspezifische Entsorgungsrichtlinien sind zu beachten.

12 Gewährleistung und Garantie

Die Firma CONEL gewährt auf Ihre Pressgeräte und -werkzeuge die volle gesetzliche Gewährleistung von 24 Monaten. Die Gewährleistungszeit beginnt immer mit dem Zeitpunkt der Auslieferung und ist im Zweifelsfall anhand der Kaufunterlagen nachzuweisen.

Innerhalb der Gewährleistungszeit umfasst die Gewährleistung die Behebung sämtlicher auftretenden Schäden oder Mängel dieser Werkzeuge, die auf Material- oder Fertigungsfehler zurückzuführen sind. Nicht unter die Gewährleistung fallen:

- Schäden, die durch unsachgemäße Verwendung oder mangelhafte Wartung entstehen.
- Schäden, die durch Verwendung von Produkten entstehen, welche nicht von CONEL für ihre Pressgeräte freigegeben wurden.
- Schäden, die durch Verpressen ungeeigneter Rohre oder Fittings entstehen.

Leistungen aus Gewährleistungsansprüchen müssen nicht bezahlt werden.

Beanstandungen können nur anerkannt werden, wenn das Gerät nicht demontiert geschickt wird.

Eine Reparatur oder ein Austausch des Gerätes aus Gewährleistungsgründen führt zu keiner Verlängerung der Gewährleistungszeit. Die Reparatur oder der Austausch kann nur durch neuwertige Teile erfolgen, deren Funktion denen der alten Teile entsprechen. Jedes defekte und somit ausgetauschte Teil ist Eigentum des Herstellers.

Anschlussgarantie nach Ablauf der gesetzlichen Gewährleistungsfrist

CONEL garantiert für die Zeit nach der gesetzlichen Gewährleistungsfrist (2 Jahre) freiwillig die wie folgt aufgeführte Anschlussgarantie.

3 Jahre Anschlussgarantie

CONEL gewährt eine Anschlussgarantie von 3 Jahren für alle neuen Pressgeräte, Pressbacken Zwischenbacken und Press-Schlingen, wenn sie nach Ablauf der gesetzlichen Gewährleistungsfrist mindestens alle 12 Monate zur Wartung kommen.

Dies entspricht insgesamt einer Gewährleistung von 5 Jahren.

Gewährleistung auf Reparaturen

CONEL gewährt nach Ablauf der Gewährleistungszeit des Neuproduktes im Falle einer danach erfolgten Reparatur folgende Gewährleistungen auf die Reparatur und die Ersatzteile:

- 6 Monate Gewährleistung auf ausgewechselte Ersatzteile.
- 12 Monate Gewährleistung auf ausgetauschte Baugruppen.
- 12 Monate Gewährleistung auf ausgetauschte Pressgeräte.

13 Konformitätserklärungen

13.1 EU-Konformitätserklärung

EU-Konformitätserklärung und Liste über die eingehaltenen Richtlinien und angewendeten Normen siehe Beiblatt EU-Konformitätserklärung.

CONPress PM1

EN English

Translation of the original Operating Manual

Contents

1	Proper use	13
2	Basic safety information	13
3	Pressing device design (Fig. 1)	15
4	Definition of terms	15
5	Symbols on the device and information on the rating plate	15
6	Scope of supply	16
7	Technical data	17
8	Brief description of the press device	18
9	Commissioning and operation	20
10	Cleaning, maintenance and repair	23
11	Disposal	23
12	Warranty and guarantee	23
13	Declarations of Conformity	24

1 Proper use

These press tools are intended exclusively for use in press devices manufactured by CONEL or approved by CONEL, in agreement with the system supplier. If you are uncertain whether your press device is suitable for the press tools described here, please contact the system supplier.

The device and the press tools are to be employed solely for the pressing of pipes and fittings for which these press tools have been designed.

Any use beyond or different to that described here shall be regarded as improper use.


Proper use also includes the observance of the Operating Instructions, adherence to the inspection and maintenance conditions (see section 7), compliance with pressing cycles and with the latest versions of all the relevant safety regulations.


CONEL is not liable for damage resulting from


- the use of unsuitable press devices, or
- applications that do not conform to proper use.

2 Basic safety information

The following pictograms are used to highlight sections of text. Please follow these instructions and act with particular caution in these cases. Pass all health and safety instructions on to other users and technicians.

	<p>WARNING!</p> <p>This information indicates a potentially dangerous situation that could result in serious injury or death.</p>
---	--





	<p>CAUTION!</p> <p>This information indicates a potentially dangerous situation that could result in minor injuries and/or material damage.</p>
---	--

	<p>Information!</p> <p>This information is directly linked to the description of a function or an operating sequence.</p>
---	--

Please read this Operating Manual carefully.

The safety instructions it contains must be observed.

Compliance with local safety regulations is essential!

	<p>WARNING! Read all safety warnings, instructions, illustrations and specifications provided with this power tool.</p> <p>Failure to follow all instructions listed below may result in electric shock, fire and/or serious injury.</p> <ul style="list-style-type: none"> – Save all warnings and instructions for future reference.
	<p>WARNING! Risk of injury from ejected fragments</p> <p>Incorrect or improper use or the use of worn or damaged press tools and press devices carries a risk of injury from ejected fragments.</p> <p>Therefore:</p> <ul style="list-style-type: none"> – Press tools and press devices may only be used by trained personnel. – Compliance with the specified service work and service intervals is mandatory. – Check the press tools and press devices for cracks and other signs of wear before each use. – Separate all press tools and press devices with material cracks or other signs of wear immediately and do not use them any longer. – Only use press tools and press devices that are in perfect technical condition. – Following incorrect use, do not use the press tool and press device any longer and have them inspected by an authorised workshop.
	<p>CAUTION! Unskilled use may lead to a damaged or malfunctioning press tool and press device.</p> <p>Therefore:</p> <ul style="list-style-type: none"> – Replace worn press tools immediately and do not use them any longer. – Use carrying cases for transport and storage and keep press tools and the press device in a dry room. – Have damage checked immediately by an authorised workshop. – Comply with the safety instructions regarding the cleaning and anti-corrosion agents used.
	<p>Information! Consult the documents provided by the system supplier for handling and assembly instructions for fittings and pipes.</p>

3 Pressing device design (Fig. 1)

No.	Name	Function
1	Start button	Switching the device on
2	Green LED	Ready for operation
3	Red LED	Fault and error indicator
4	Green LEDs	Indicator that pressing operation is ongoing
5	Release button	Button to interrupt the pressing operation
8	Retaining pin	Pin to secure press tools
10	Blue LED	Bluetooth activated
12	Lighting LED	Pressing point lighting
20	Gripping area	Area for holding the press device




4 Definition of terms

V	volt
A	ampere
Hz	hertz
W	watt
kW	kilowatt
g	gram
kg	kilogram
Bj	year of manufacture

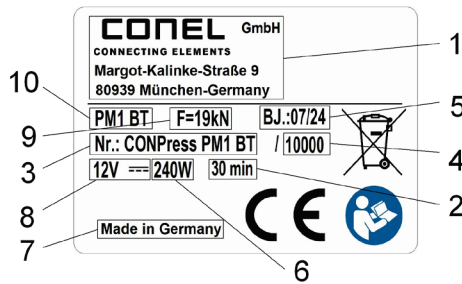
Ah	ampere hour
db(A)	decibel (sound pressure)
bar	bar
°C	degree Celsius
kN	kilonewton
a.c. / ~	Alternating current voltage
d.c. / ≡	Direct current voltage
F	force

∅	diameter
h	hour
min	minute
s	second
m/s ²	metre divided by square second (acceleration)
Nr	number

5 Symbols on the device and information on the rating plate

Symbol	Meaning
	Warning – ejected fragments
	Read Operating Manual
	Service sticker; indicates when the next service is due.

Information on the rating plate



1	Manufacturer logo incl. address
2	Permissible uninterrupted operating time
3	Part No.
4	Serial No.
5	Year of manufacture mm.yy

6	Power consumption
7	Country of manufacture
8	Permissible voltage range in volt
9	Nominal force
10	Type designation of device

Explanation of possible pictograms on the rating plate

	CE conformity marking product safety in Europe
	Electric devices must not be disposed of as normal household waste. Further information, see section Disposal.

6 Scope of supply

The scope of supply for the standard equipment includes:

CONPress PM1
Press device incl. operating manual
Safety instructions
EU Declaration of Conformity
Carrying case

Optional additional accessories (e.g. press jaws) may also be included. Please contact the system supplier for information on the scope of supply.

7 Technical data

Device:	CONPress PM1
Rated voltage/battery:	12 V $\overline{=}$ (lithium-ion) / 12V (CONEL) AP 2,5 Ah / AP 4,0 Ah
Power consumption	240 W
Nominal force:	19 kN
Height:	97 mm with 2,5 Ah battery 117 mm with 4,0 Ah battery
Length:	325 mm
Width:	76 mm
Net weight:	1,62 kg (without battery)
Compression range:	Plastic: up to \varnothing 40 mm Metal: up to \varnothing 35 mm
Max. noise level. L_{WA} :	82,0 db(A) ¹⁾
Noise pressure level: L_{pA} :	74,0 db(A) ¹⁾
Vibration value:	<2,5 m/s ² ²⁾
Type of protection:	IP20
Temperature range during operation:	-10°C to +50°C
Wireless technology:	Bluetooth® 4.0 smart
Frequency range:	2402,0 MHz to 2480,0 MHz
Bluetooth maximum output power:	1,8 dBm

1) Measurement uncertainty 3 db(A)

2)

Measurement uncertainty 1,5 m/s²



Information!

Wear hearing protection.

The stated vibration emission value was measured using a standard test procedure and can be employed for the purpose of comparison with another device.

The stated vibration emission value can also be used to obtain an initial estimate of interruptions during intermittent operation.

Caution The vibration emission value may differ from the stated value while the device is actually in use, depending upon the manner in which the device is used. It may be necessary to establish safety measures to protect operating personnel, depending on the actual conditions of use (intermittent operation).

Battery charger

For information on the function and operation of the battery charger and the rechargeable batteries, please consult the battery charger operating instructions.

8 Brief description of the press device

8.1 Automatic press cycle (Fig. 1)

The device features an automatic press cycle. This ensures that the pressing operation is always completed. The automatic press cycle is only activated after approx. 1 second. After the automatic press cycle has been triggered, the green LED (2) goes out and the pressing operation runs automatically. The pressing operation can then only be stopped by pressing and holding release button (5). After the pressing operation has been completed, the motor automatically switches off and the green LED (2) lights up again.

If the start button (1) is released before the automatic press cycle begins, the piston in the press device moves back to its starting position. The pressing operation will not have been completed. The pressing operation must be triggered again.

8.2 Rotatable head

The press tool is equipped with a rotatable crimping head. The head is rotatable by 180°. Within the range of these 180° the crimping head can be moved into any position. It is only possible to adjust the crimping head before the pressing operation. The crimping head cannot be rotated while the pressing operation is being performed.

8.3 Release button (Fig. 1)

The pressing operation can be stopped at any time by pressing and holding the release button (5). The piston in the press device then returns to its starting position.

8.4 Pressing point lighting

When the start button (1) is pressed, the pressing point is lit by 1 LED (12). If the press device is out of use for a longer period, the device and the LED switch off.

8.5 Wireless interface (Fig. 1)

The device **CONPress PM1** features a wireless interface.

This wireless interface together with the ConelCheck app can be used to connect the **CONPress PM1** to a mobile terminal device, such as a smartphone, tablet, etc. (Android, iOS; further information at www.conel.de). The following functions are available:

- Reading the press device
- Checking the press device
- Making settings
- Generating construction site reports.


To establish a connection, the press device must be operational and the ConelCheck app installed on the terminal device.


The press device can now be connected with the ConelCheck app. When the connection to the wireless interface was established successfully, the blue LED (10) lights up.

The blue LED (10) goes out if no connection has been established until the first pressing operation is performed. A new attempt to establish the connection can only be made if the press device has been switched off in the meantime. It may be necessary to pull the rechargeable battery for this.

If you do not wish to establish a connection, press the start button (1) once again and perform the pressing operation.

8.6 Battery

	<p>Information!</p> <p>The batteries are not charged at the factory. Therefore:</p> <ul style="list-style-type: none"> – Charge the batteries before using for the first time.
---	--

	<p>Information!</p> <p>Limited temperature range for charging and storing the batteries. Therefore:</p> <ul style="list-style-type: none"> – It is imperative that the operating instructions for the battery charger are complied with.
---	--

Removing the rechargeable battery (Fig. 2)

Push in (1) the release button (A) and then remove the rechargeable battery (2).

Inserting the rechargeable battery (Fig. 3)

Slide the rechargeable battery into the device as illustrated until it engages.


Battery charge indicator (Fig. 2)

The battery charge and status can be checked by pressing button (C).

The number of LEDs lit up denotes the battery charge.

The indicator goes out after 5 seconds.

If an LED flashes, the battery must be charged.

	<p>Information!</p> <p>The CONPress PM1 press device must only be operated with 12 V lithium-ion rechargeable batteries. The 12 V battery must only be used in the appropriate press devices.</p>
---	--

Feature of the press device when the battery is empty:

When a pressing operation begins, a check is made to determine whether the battery charge is sufficient to complete the pressing operation. If this is not the case the device does not start. The green LED (2) flashes.




If the green LED (2) flashes following a pressing operation, the pressing operation was carried out correctly. The battery must be recharged prior to the next pressing operation.

8.7 Energy saving mode

If the press device is not used over an extended period, the device switches off. No LED is lit up any longer. Press the start button (1) briefly to activate the press device.

9 Commissioning and operation

9.1 Preparing the CONPress PM1


	<p>CAUTION!</p> <p>Fingers risk being crushed if the device is operated without a press jaw (Fig. 4)</p> <p>If no press jaw is fitted, fingers could be placed in the at-risk zone. Fingers could be crushed when the device is started.</p> <p>Therefore:</p> <ul style="list-style-type: none">– Do not operate the device without the press jaws.– Keep your fingers away from the at-risk zone.
	<p>Information!</p> <p>The device will not start if the retaining pin (8) is incorrectly inserted. The green LED flashes.</p>
	<p>Information!</p> <p>The press device is not suitable for continuous operation. Following 30 minutes of continuous operation, a short break of at least 15 minutes must be taken to allow the device to cool down.</p>


- Insert the press jaw into the press device as shown in Fig. 5 to 7.


9.2 Meaning of the LED display


LED display	Status/cause	Measure
All LEDs off.	The device is switched off.	Briefly press the start button (1) (see section 8.7).
Green LED (2) lights up.	On standby.	
Green LED (2) off (pressing operation in progress).	Automatic press cycle is on, device ends the pressing operation automatically.	
Green LED (2) flashes.	Insufficient battery charge.	Charge or replace battery.
Green LED (2) flashes.	Retaining pin not correctly shut.	Insert retaining pin, or check retaining pin and cylinder.
Green LED flashes. (Press device automatically returns to initial position.)	Retaining pin has come loose!	Insert retaining pin, or check retaining pin and cylinder. NOTE The pressing operation may not have been completed; please check and repeat if necessary.
Green LEDs (4) flash in sequence (running light).	Pressing operation is ongoing.	
Blue LED (10) flashes.	The press device is ready for connection.	The press device can be connected with the ConelCheck app.
Blue LED (10) lights up.	The press device is connected with the ConelCheck app.	
Red LED (3) flashes.	Device not within the temperature range	The device only works within a temperature range of -10 to +50°C. If the red LED is flashing, the device must be moved into a warmer or colder area. The device can be warmed to operating temperature by means of dry runs. If the device is too warm it must be cooled down by means of a short break.
Red LED (3) lights up.	Device fault.	Press the start button (1). If this is unsuccessful, the press device is defective. Send the device to a specialist workshop. NOTE! The pressing operation may not have been completed; please check and repeat if required.
Red (3) and green (2) LED flash alternately.	Service interval reached.	Take the press device to be serviced.

9.3 Performing the pressing operation

	<p>CAUTION! Danger of crushing!</p> <p>There is a risk that fingers and hands will be crushed.</p> <p>Therefore:</p> <ul style="list-style-type: none"> – Keep body parts and foreign objects away from the press jaws during the pressing operation. – Do not hold the jaw levers with your hands during the pressing operation.
---	--

	<p>CAUTION! Keep fingers away from the at-risk zone if no press jaw is fitted. (Fig. 4)</p> <p>Fingers risk being crushed.</p> <p>Therefore:</p> <ul style="list-style-type: none"> – Do not operate the device without the press jaws. – Keep your fingers away from the at-risk zone.
---	--

	<p>Information!</p> <p>The device will not start if the retaining pin (8) is incorrectly inserted. The green LED (2) flashes.</p>
---	--

	<p>Information!</p> <p>Always comply with the operating instructions for the press tools!</p>
---	--


1. Check whether the nominal width of the press fitting corresponds to the nominal width of the press jaws.
2. Observe the system manufacturer's instructions when fitting the press jaws. (Fig. 8)

	<p>Information! Make sure that the press jaw is fully closed when pressing is complete (Fig. 9).</p>
---	---

	<p>Information! If the press device is switched off, briefly press the start button (1) to activate the press device. Press the start button again to start the pressing operation.</p>
---	--

3. To start the process, press the start button.
4. When the pressing operation has been completed:
 - Detach the press jaw from the press fitting (Fig. 10).

10 Cleaning, maintenance and repair

	<p>CAUTION! Risk of injury during cleaning or repair work from inadvertently pressing the On switch.</p> <p>Therefore:</p> <ul style="list-style-type: none"> – Comply with the safety instructions and always remove the battery before performing cleaning, servicing or repair work.
---	---


Service addresses

Hoesmann Elektromaschinenbau Elektrowerkzeuge
 Björn Hoesmann
 Elektromaschinenbau
 Alfred-Mozer-Straße 24
 48527 Nordhorn
 Germany

You can find the addresses of authorised specialist workshops by contacting CONEL.

Service intervals

Service and repair work may only be carried out by authorised specialist workshops.

	<p>Information!</p> <p>The next service deadline is indicated on the press device.</p> <p>This service must be performed at least every 2 years or at the latest when the LED display indicates that a service is due (see Section 8.2 Meaning of the LED display).</p>
---	--


Routine inspection (before use, at the start of the working day) and when soiled (Fig. 11)

Check for visible damage, material cracks and other signs of wear. If defects are found, do not use the device and have it repaired.

Annually to get 3-years extended warranty (see section 11 Warranty and guarantee)

Have the press device inspected and serviced at an authorised workshop.

11 Disposal

	<p>CAUTION! Groundwater hazard The device contains hydraulic fluid.</p> <p>Hydraulic fluids pose a hazard to groundwater. Uncontrolled drainage or improper disposal is punishable by law.</p> <p>Therefore:</p> <ul style="list-style-type: none"> – Dispose of the device in an environmentally responsible manner.
---	---

The instructions in the operating instructions provided with the battery charger must be complied with when disposing of rechargeable batteries and the charger.



The product must not be disposed of as normal household waste.
 CONEL recommends that disposal be carried out by authorised specialist companies.
 National disposal guidelines must be observed.

12 Warranty and guarantee

CONEL provides the full statutory warranty of 24 months for its press devices and tools. The warranty period always commences on the date of delivery, which must be proven by means of the sales documentation in case of doubt.

Within the warranty period, the warranty covers the repair of any damage or malfunction of these tools that is attributable to material or production faults.

The following are not covered by the warranty:

- Damage caused by improper use or inadequate servicing.
- Damage caused by the use of products not approved by CONEL for use with its press devices.
- Damage caused by pressing unsuitable pipes or fittings.

Service work and parts provided in response to warranty claims do not have to be paid for.

Claims can only be accepted if the device is delivered in an assembled state.

Repair or replacement of the device under warranty does not result in an extension of the warranty period. Repair or replacement can only be performed using as-new components, the function of which corresponds to that of the old components. All parts that are faulty and consequently replaced are the property of the manufacturer.

Extended warranty on expiry of the statutory warranty period

CONEL voluntarily provide the following extended warranty beyond the statutory warranty period.

3-year extended warranty

CONEL provides an extended warranty of three years for all new press devices, press jaws, adaptor jaws and press collars that are serviced at least every 12 months after the statutory warranty period has expired.

This corresponds to a total of a 5 year warranty.

Repair warranty

CONEL provides the following repair and spare parts warranty beyond the warranty period for new products that undergo repair after this period:

- 6-month warranty for replaced spare parts.
- 12-month warranty for replaced assemblies.
- 12-month warranty for replaced press devices.

13 Declarations of Conformity

13.1 EU Declaration of Conformity

EU Declaration of Conformity and list of the observed directives and the applicable standards: see supplement EU Declaration of Conformity.

CONEL

CONNECTING ELEMENTS

Margot-Kalinke-Straße 9

80939 München

Deutschland

Tel: +49 (89) 31868780

www.conel-gmbh.de