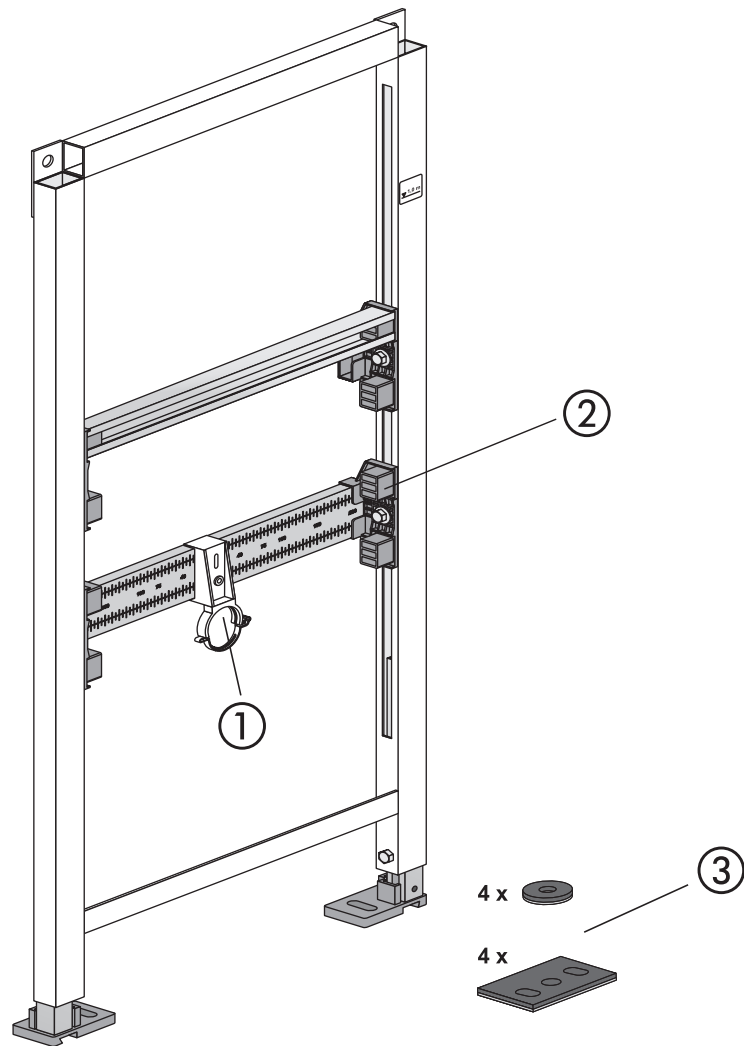


# Waschtisch-Element VIS E3 für Trockenbau CVIS3WT112



- 1 CONEL Schelle für WT-Abgangsbogen tiefenverstellbar
- 2 CONEL Halterung für WT- Traverse ( 2 Stück )
- 3 CONEL Schallschutzset für VIS-Elemente

## KBN

YSA0432000	04.320.00..0000
YSA0431900	04.319.00..0000
CVISSS	16.032.00..0001