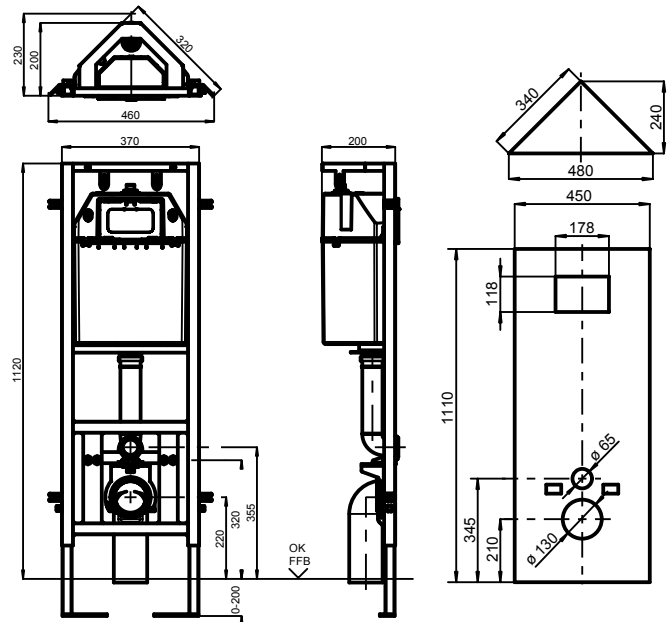
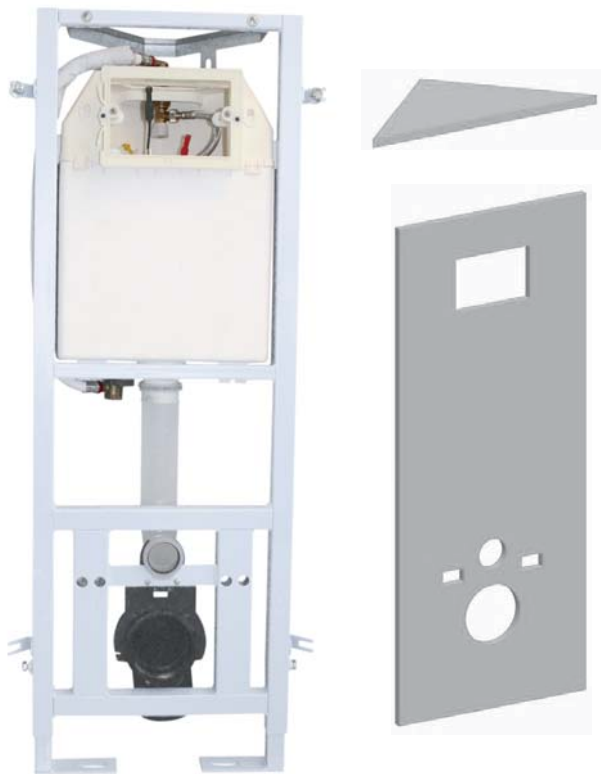


CONEL

CONNECTING ELEMENTS

VIS-Eckelement - 90.699.00..S001 - KBN-Nr. CVISWCECK



VIS – Eckelement für Wand WC mit UP-Spülkasten 6/3 I

Betätigung von vorn, Bauhöhe 1120 mm , Diagonale 460 mm, für Trockenbau selbsttragend, pulverbeschichteter Stahlrahmen, Tiefe 230 mm, Schenkellänge 320 mm, Einbau vor Massivwand, max. 6 Befestigungspunkte, inclusive Füße (nicht systemkonform Schiene), Befestigungsmaterial, Verstellbereich Füße von Rohfußboden bis OKFFB: 0 - 200mm, schwitzwasserisoliertes UP-Spülkasten kleine Revisionsöffnung, 2 Mengenspülung(6/3 I) oder Start/Stop-Spülung, mit kürzbarem Bauschutzkasten für Revisions-öffnung, Übertragung der Tastenfunktion über 2 Kabel zur Ablauf-garnitur, Verbindung zur Vigour-Betätigungsplatte über Dreh-Klick-Verbindung, Füllventil Armaturengruppe I Anschluß mit flex. Schlauch handfest verschraubbar, Eckventil 1/2", Wanddurchführung 1/2" verdrehsicher vormontiert, Wasseranschluß mit Multiwandwinkel 90° R 1/2" x 16 vom CONNECT Rohrinstallationsystems unterhalb des UP-Spk vorbereitet, 4-fach verstellbarer Ablaufbogen 90° DN 90 PE und Übergangsmuffe DN 90/DN 100 PE mit Anschluß-garnitur DN 90/180 incl. Bauschutzstopfen, 2 WC-Haltebolzen M 12 einstellbar auf 180/230 mm mit Muttern und Bauschutz, ohne Betätigungsplatte, zusätzliche Deckbeplankungsauflage mit 2 Befestigungspunkten, mit passend zugeschnittener Deckverkleidungsplatte und Frontverkleidungsplatte (mit Ausschnitten)

CONEL GmbH, Margot-Kalinke-Straße 9, 80939 München

Telefon 089 31868780, info@conel-gmbh.de, www.conel-gmbh.de