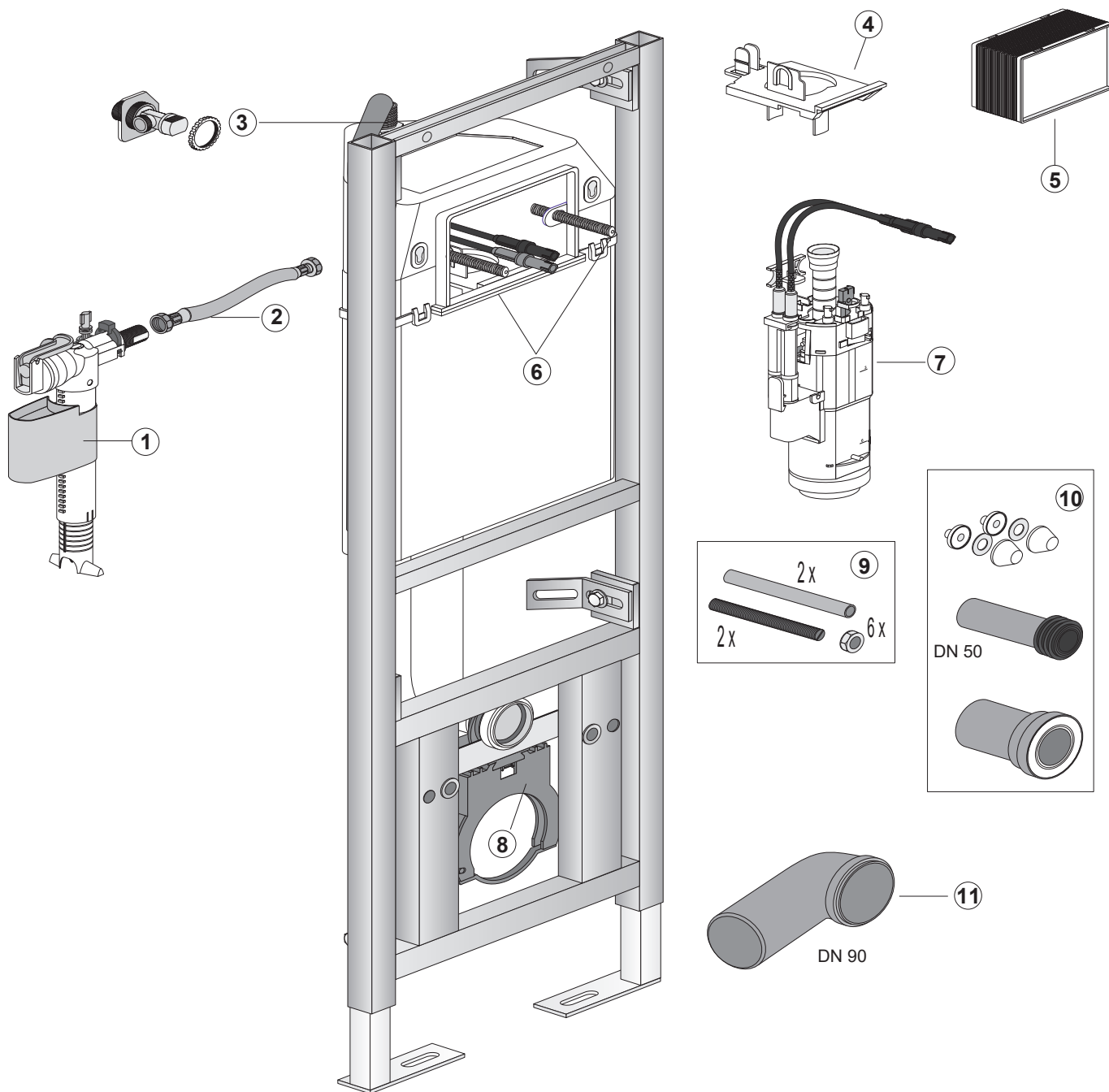


WC-Eck-Element VIS für Trockenbau CVISWCECK



| | | <u>KBN-Nummer</u> | |
|----|--|-------------------|-----------------|
| 1 | Universal-Füllventil TRINNITY | YSA2500100 | 25.001.00..0003 |
| 2 | Flexibler Schlauch DN6 280 mm | YSA0526600 | 05.266.00..0000 |
| 3 | CONEL Eckventil R½ | YSA0524700 | 05.247.00..0000 |
| 4 | CONEL Niederhalter WC-Eckelement | YSA0417300 | 04.173.00..0000 |
| 5 | Bauschutz mit Deckel | YSA1603000 | 16.030.00..0000 |
| 6 | CONEL Schnellspannbefestigung | YSA0123100 | 01.231.00..0000 |
| 7 | Ablaufgarnitur inkl. Druckspiralen u. Klammern | YSA0398200 | 03.982.00..0000 |
| 8 | CONEL Kombischelle | YSA0182100 | 01.821.00..0000 |
| 9 | WC-Befestigung M12 | YSA0182700 | 01.827.00..0000 |
| 10 | Wand-WC-Anschlussgarnitur PP d:90mm | WWCAG90PP | 58.933.00..0014 |
| 11 | Wand-WC-Bogen PE-HD 90mm 90 Grad | WCWBS90 | 58.904.00..0000 |