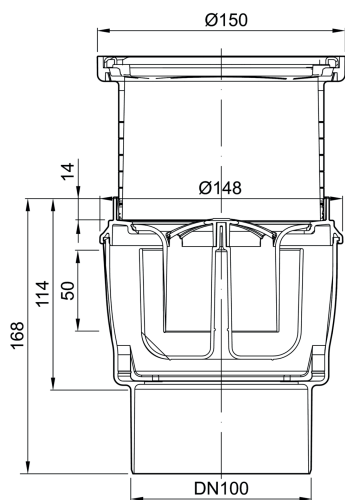


**DRAIN Bodenablauf DN 100 senkrecht, mit Aufsatzstück, Rost 150 mm**

**Produktinformationen zur Produktgruppe**



- Bodenablauf DN 100
- Aus Kunststoff
- Geprüft gemäß DIN EN 1253
- Mit Halte-/Anschlussrand
- Mit herausnehmbarem Geruchsverschluss

- Sperwasserhöhe: 50 mm
- Mit integrierter Dichtung zur Abdichtung des Ringspaltes zwischen Ablaufkörper und Aufsatzstück
- Mit Aufsatzstück aus Kunststoff

- DRAIN Produktvorteile**
- Nachrüstbarer Pressdichtungsflansch
  - Optimale Reinigungsmöglichkeit
  - Höhenverstellbare Dünnbettabdichtung
  - Brandschutz nachrüstbar

**Brandschutz**

Bei Verwendung des Brandschutz-Sets Feuerwiderstandsdauer von 30 – 120 Minuten über Brandenschutzversuche als Grundlage für die allgemeine bauaufsichtliche Zulassung (AbZ) nachgewiesen.

- Rahmenmaß: 150 x 150 mm
- Edelstahlrost
- Belastungsklasse: K 3
- Schlitzweite: 8 mm
- Mit Bauzeitschutzdeckel

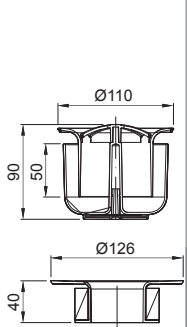

**Technische Daten zum Artikel COD100SK**

Nennweite	Ausführung	Seitlicher Zulauf	Höhenverstellbarkeit [mm]	Aussparung [mm]	Abflusswert [l/s]	Gewicht [kg]
DN 100	Standard	Ohne seitlichen Zulauf	15 – 96	200 x 200	2,0	0,9

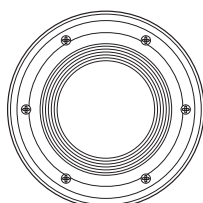
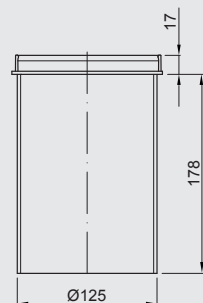
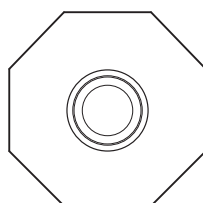


**Hinweis:** Aufsatzstücke mit Schlitzweite ≤ 8 mm sind für den Barfußbereich geeignet.

## Brandschutz-Zubehör

		Bezeichnung	Passend für	Beschreibung	Artikel-Nr.
		Brandschutz-Set	<ul style="list-style-type: none"> <li>■ DRAIN Bodenabläufe</li> <li>■ DN 100                             <ul style="list-style-type: none"> <li>□ Stutzenneigung: 90°</li> </ul> </li> </ul>	<ul style="list-style-type: none"> <li>■ Feuer- und Rauchverschluss zur nachträglichen Brandschutzausrüstung von Ablaufkörpern</li> <li>■ Abflusswert des Ablaufkörpers verringert sich mit Verwendung um 0,5 l/s</li> <li>■ Sperrwasserhöhe 50 mm</li> <li>■ Bestehend aus                             <ul style="list-style-type: none"> <li>□ Geruchverschluss mit Hitzeschild</li> <li>□ Brandschutz-Kartusche</li> </ul> </li> <li>■ Brandprüfungen bestanden: AbZ beantragt</li> </ul>	<b>CODBS100</b>

## Zubehör

	Bezeichnung	Passend für	Beschreibung	Artikel-Nr.
	Pressdichtungsflansch	<ul style="list-style-type: none"> <li>■ Alle DRAIN Bodenabläufe</li> </ul>	<ul style="list-style-type: none"> <li>■ Flansch aus Kunststoff</li> <li>■ Losflansch aus Edelstahl</li> <li>■ Geeignet für die Aufnahme von bauseits eingebrachten Abdichtfolien der Dichtebenen für die Punktentwässerung</li> <li>■ Gewicht: 0,7 kg</li> </ul>	<b>CODPDF</b>
	Verlängerung	<ul style="list-style-type: none"> <li>■ Alle DRAIN Bodenabläufe</li> <li>■ DRAIN Aufsatzstücke                             <ul style="list-style-type: none"> <li>□ Stutzendurchmesser: 125 mm</li> </ul> </li> </ul>	<ul style="list-style-type: none"> <li>■ Aus Kunststoff</li> <li>■ Geeignet für die Aufnahme von Aufsatzstücken aus Kunststoff sowie Pressdichtungsflanschen</li> <li>■ Mit Lippendichtung</li> <li>■ Für den vertieften Einbau von Bodenabläufen</li> <li>■ Gewicht: 0,1 kg</li> </ul>	<b>CODV180</b>
	Dünnbettflansch	<ul style="list-style-type: none"> <li>■ Alle DRAIN Aufsatzstücke                             <ul style="list-style-type: none"> <li>□ Stutzendurchmesser: 125 mm</li> </ul> </li> </ul>	<ul style="list-style-type: none"> <li>■ Flansch aus Kunststoff mit angespritztem Vlies</li> <li>■ Geeignet für die Aufnahme von bauseits eingebrachten Abdichtfolien der Dichtebenen für die Punktentwässerung</li> <li>■ Gewicht: 0,2 kg</li> </ul>	<b>CODDBF</b>

**CONEL**  
 CONNECTING ELEMENTS

**Hinweis:** Aufsatzstücke mit Schlitzweite ≤ 8 mm sind für den Barfußbereich geeignet.