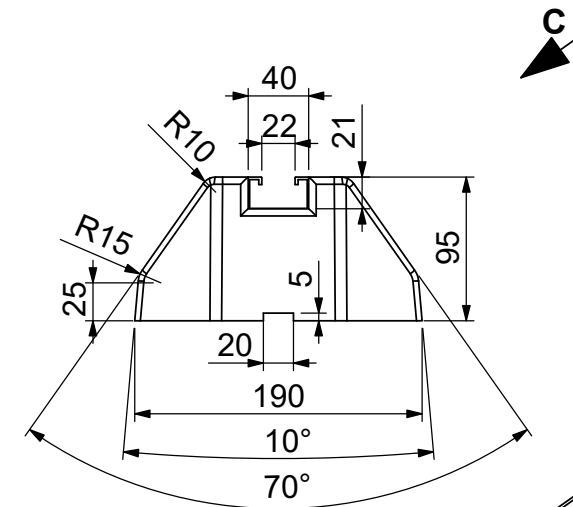
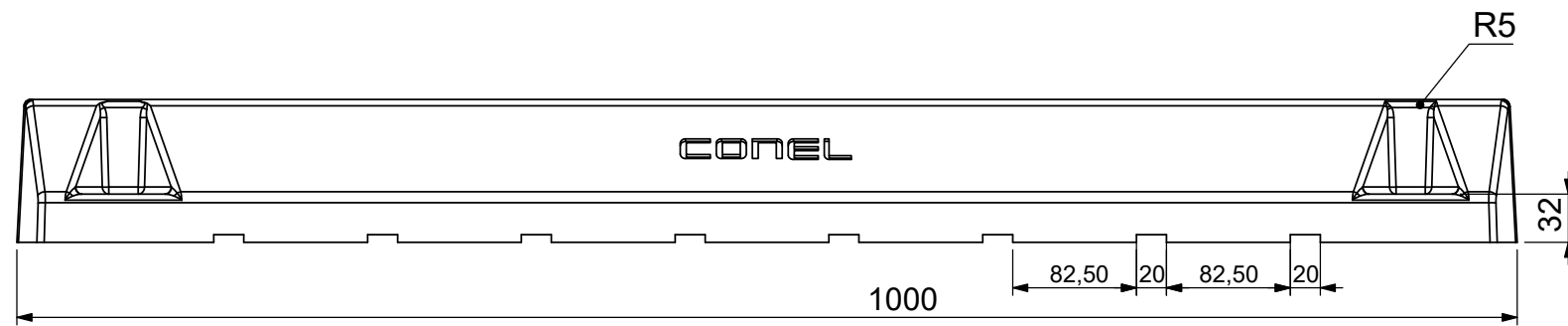
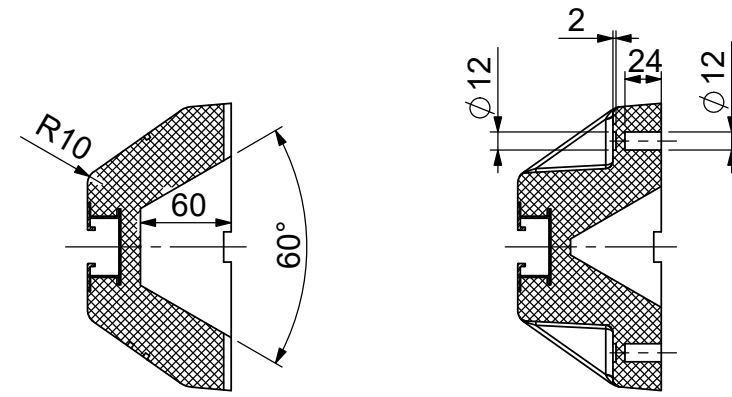
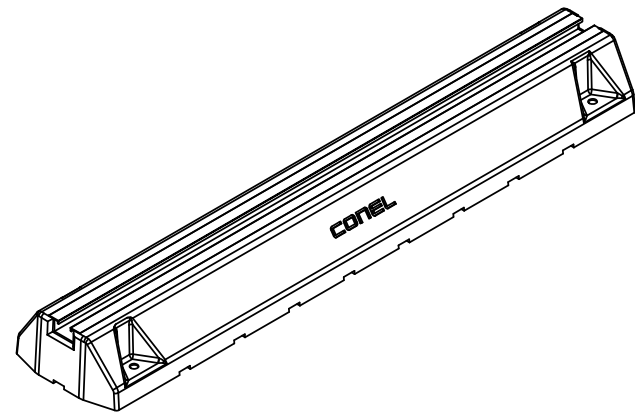
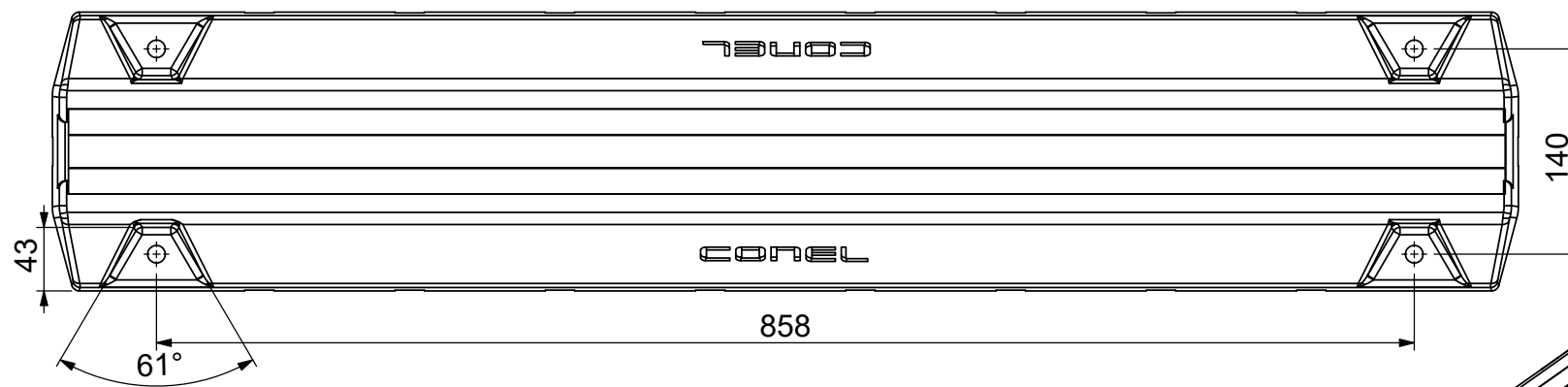
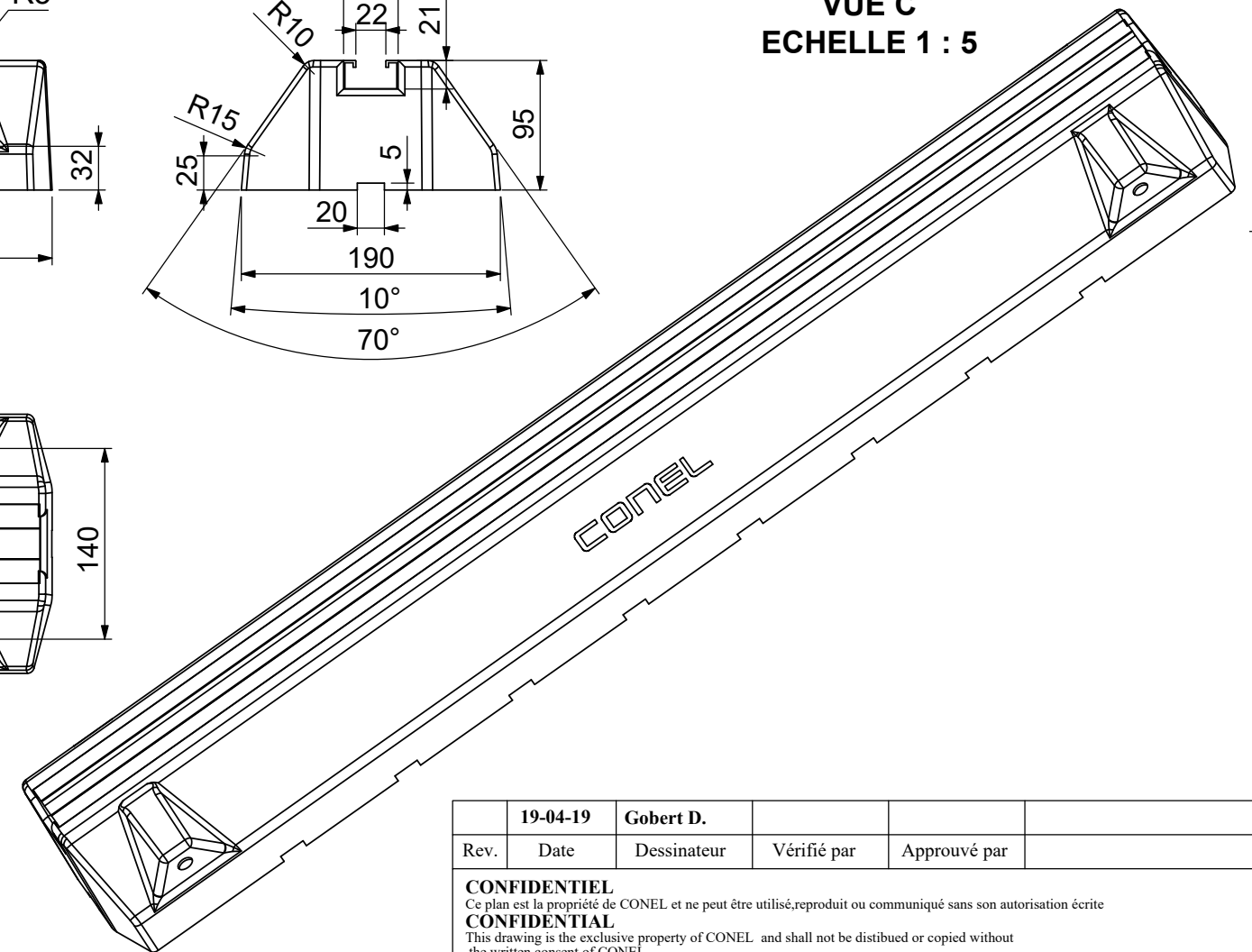


COUPE A-A  
ECHELLE 1 : 5

COUPE B-B  
ECHELLE 1 : 5



VUE C  
ECHELLE 1 : 5



Rev.	19-04-19	Gobert D.		
Date	Dessinateur	Vérifié par	Approuvé par	
<p><b>CONFIDENTIEL</b> Ce plan est la propriété de CONEL et ne peut être utilisé, reproduit ou communiqué sans son autorisation écrite. <b>CONFIDENTIAL</b> This drawing is the exclusive property of CONEL and shall not be distributed or copied without the written consent of CONEL.</p>				
<p>Client : <b>CONEL</b> Destination: <b>Fabrication</b> Titre : <b>New RubberFoot 1000</b></p>				<p>Tolérances Générales: ± Rugosité: Roughness: ✓ Taille Feuille: Sheet Size: <b>A3</b></p>
<p>Matière: Material:</p>		<p>Poids: Weight: 11.65 Kg</p>		<p>Feuille N°: Sheet N°: <b>1 / 1</b> Plan N°: Draw N°: <b>GDS 1000</b></p>

ZONE	REV.	DESCRIPTION	DATE	APPROUVE
REVISIONS				