

**VIS**

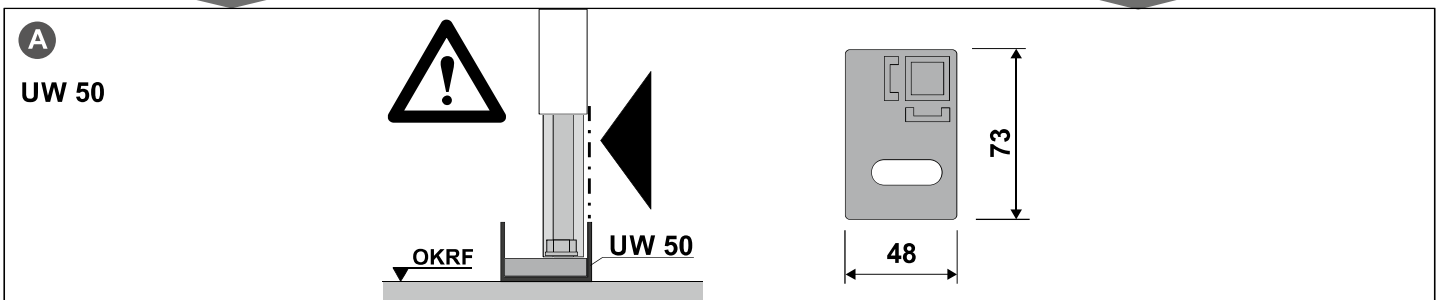
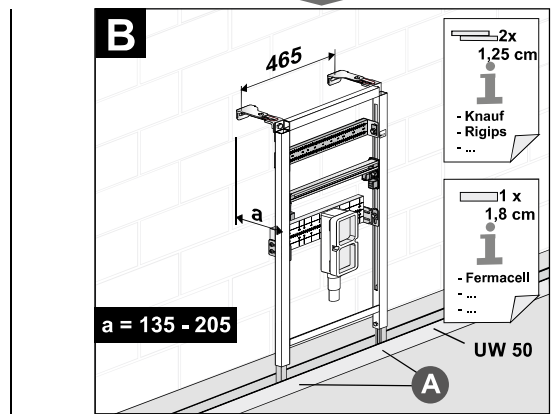
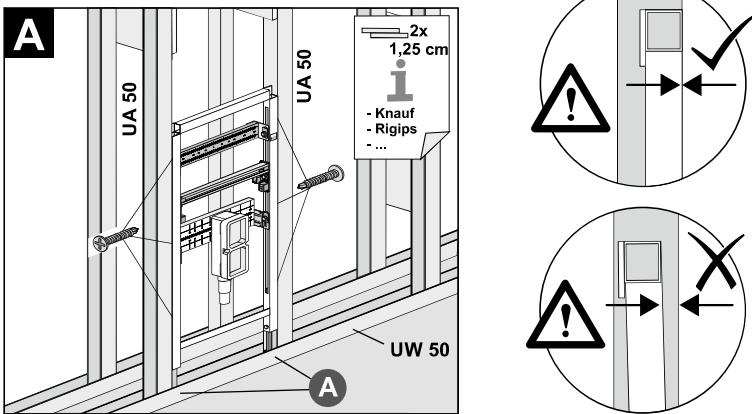
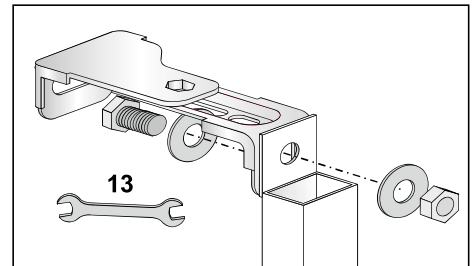
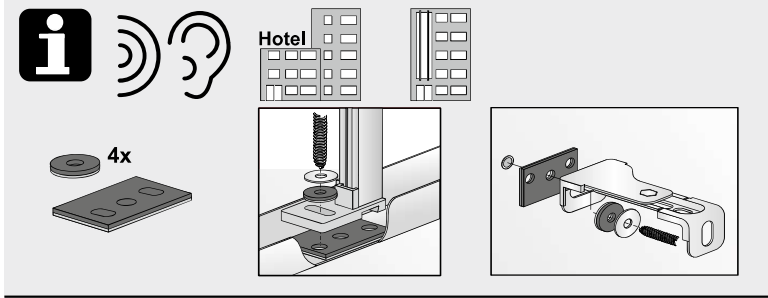
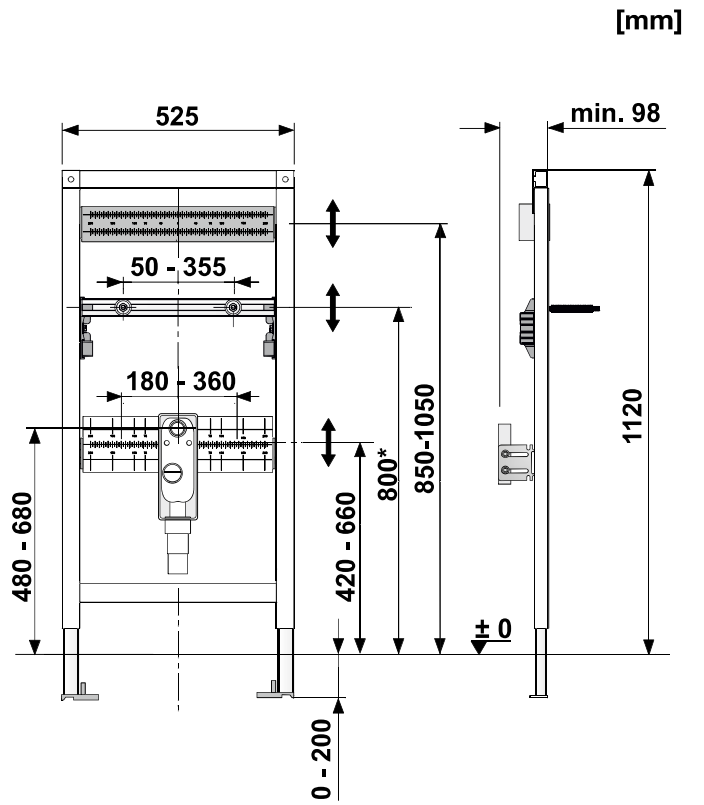
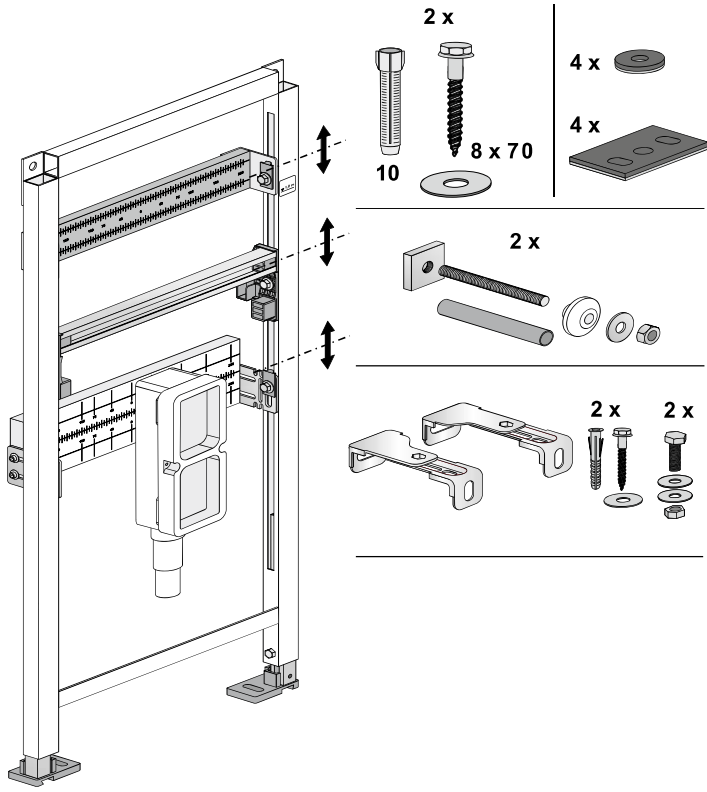
VORWAND-  
INSTALLATIONS-  
SYSTEME

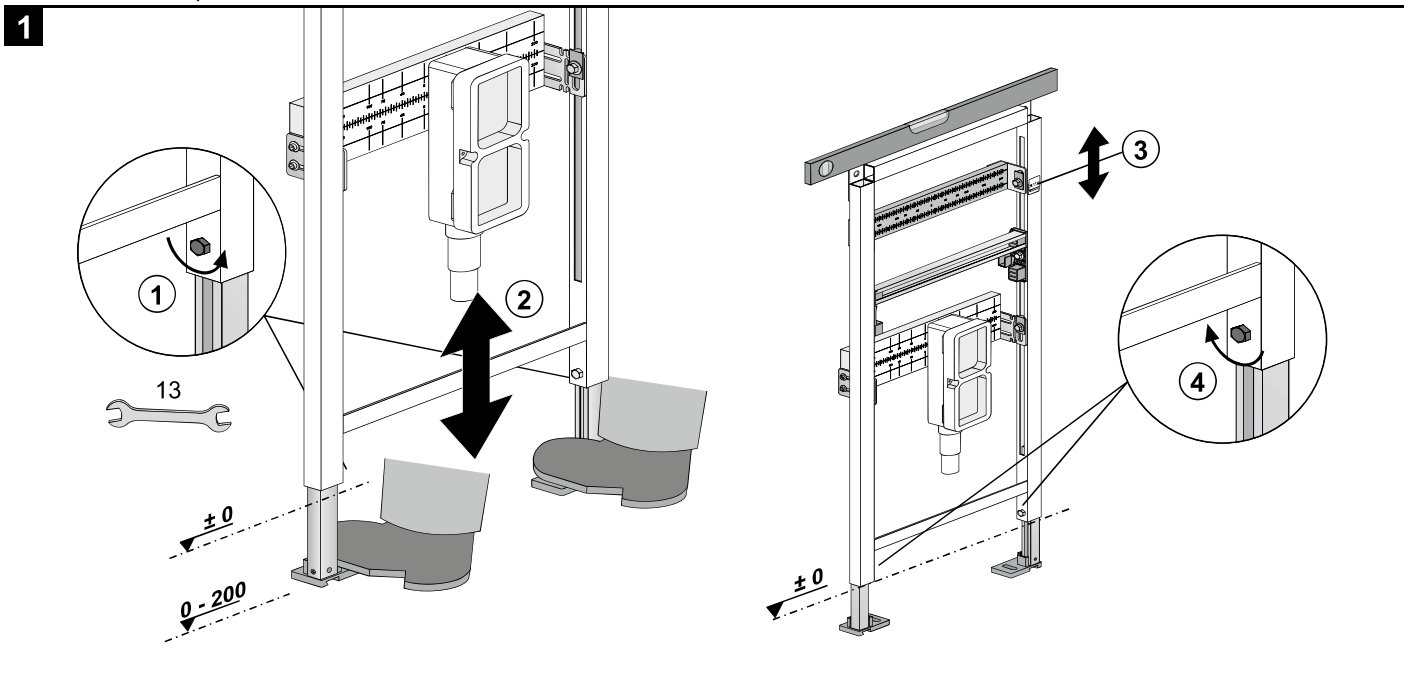
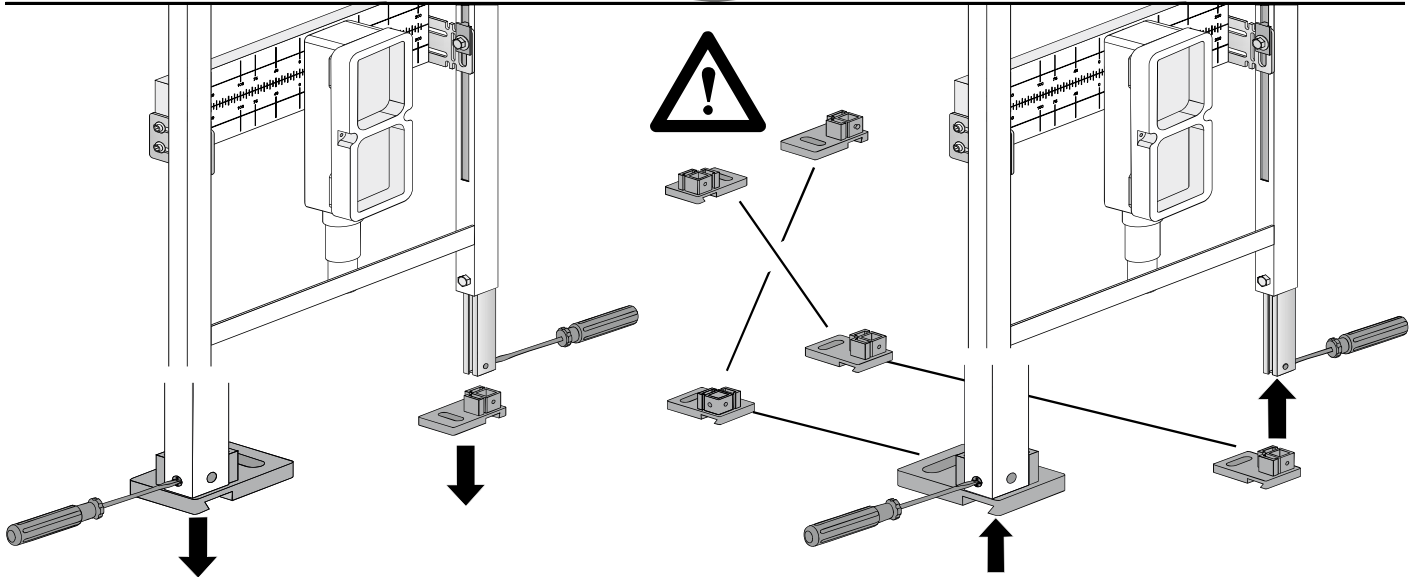
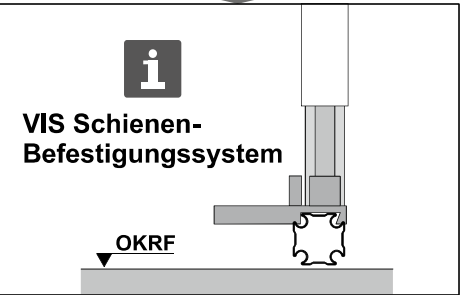
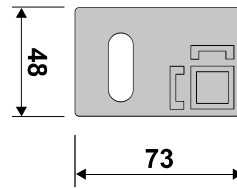
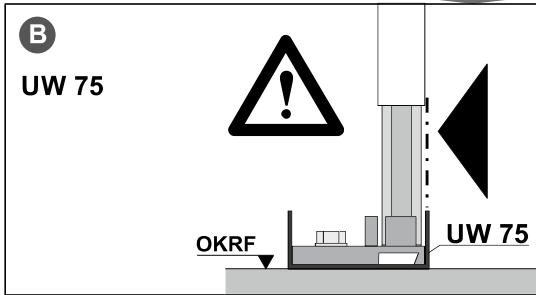
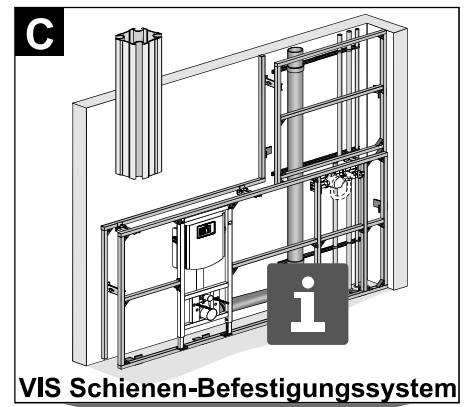
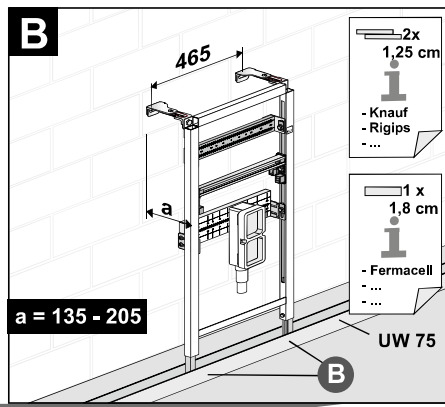
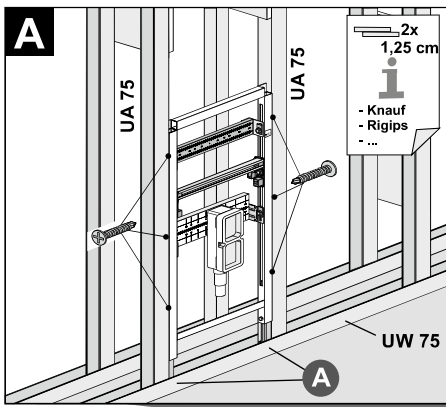
conel.de

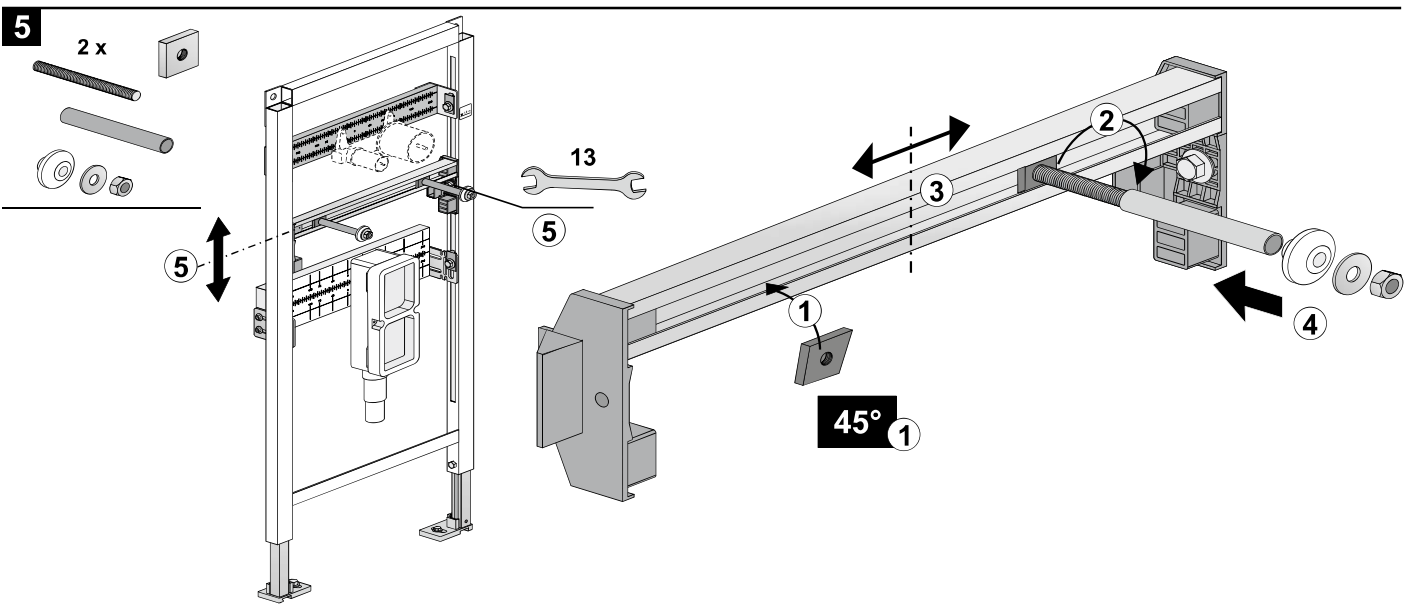
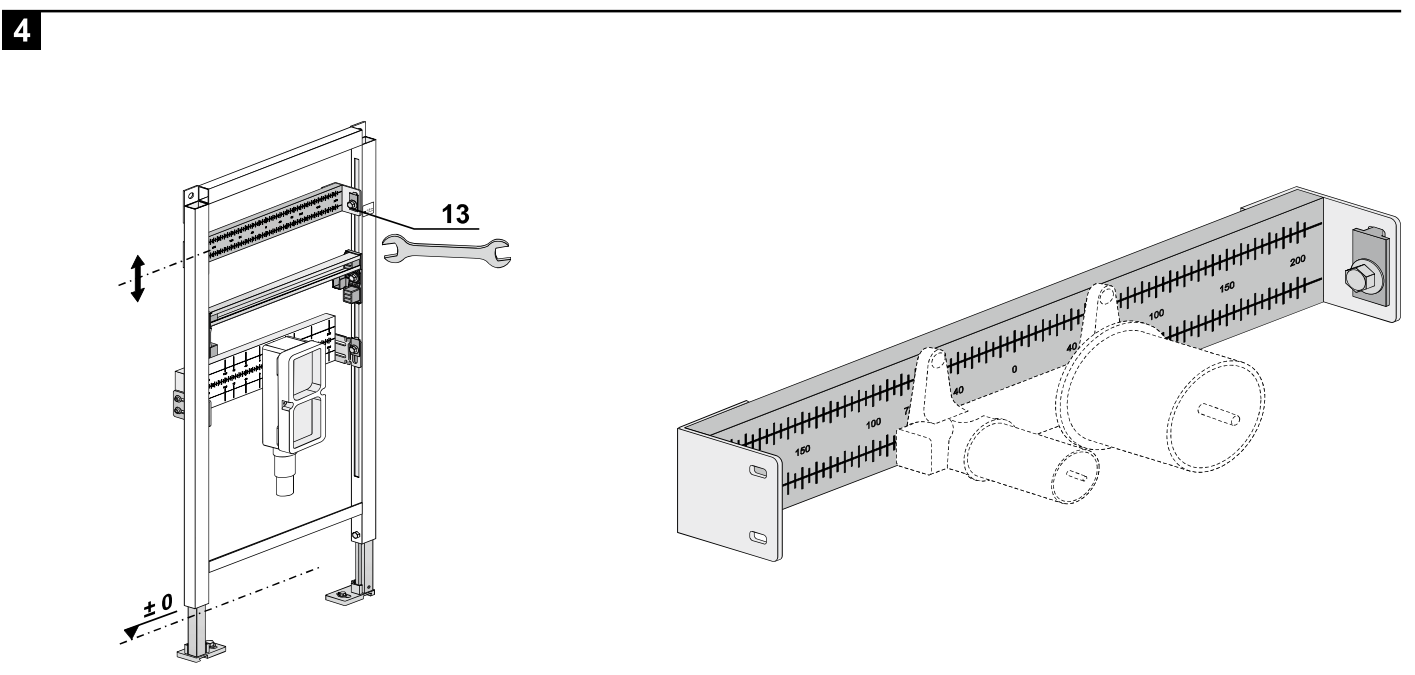
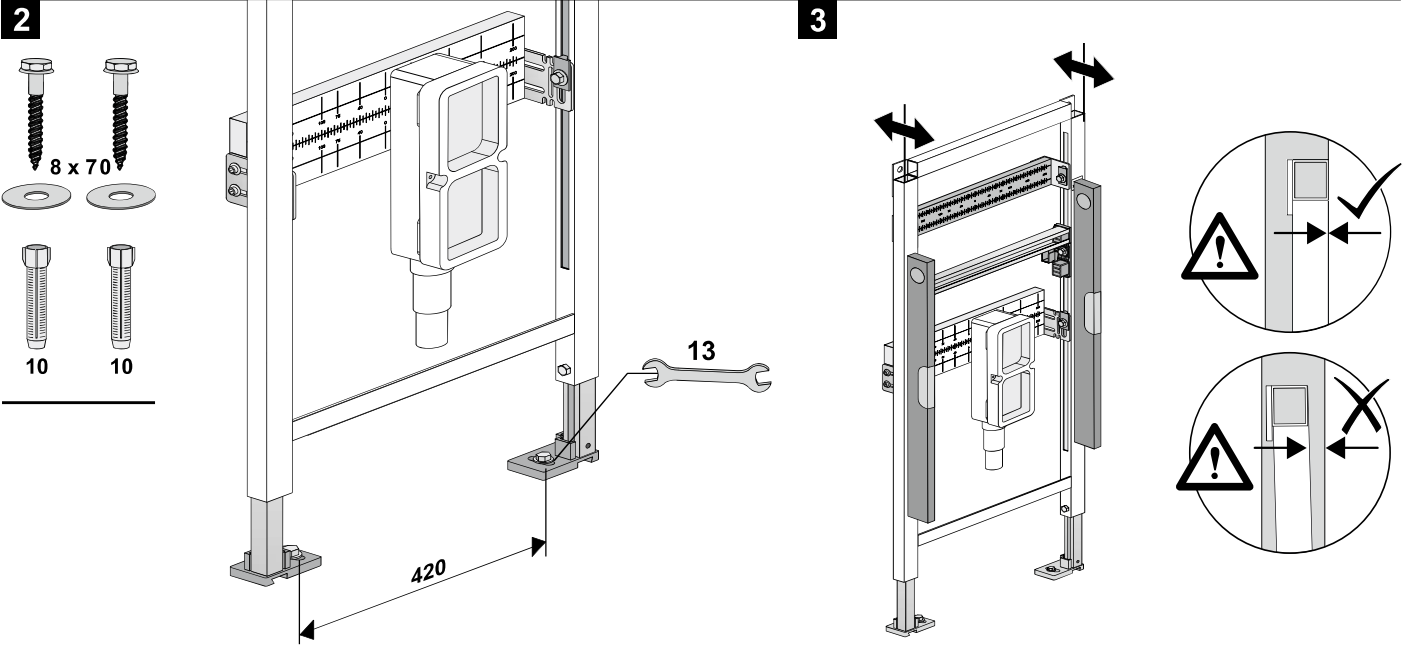
## **Waschtischelement für Trockenbau, behindertengerecht Montage- und Betriebsanleitung**

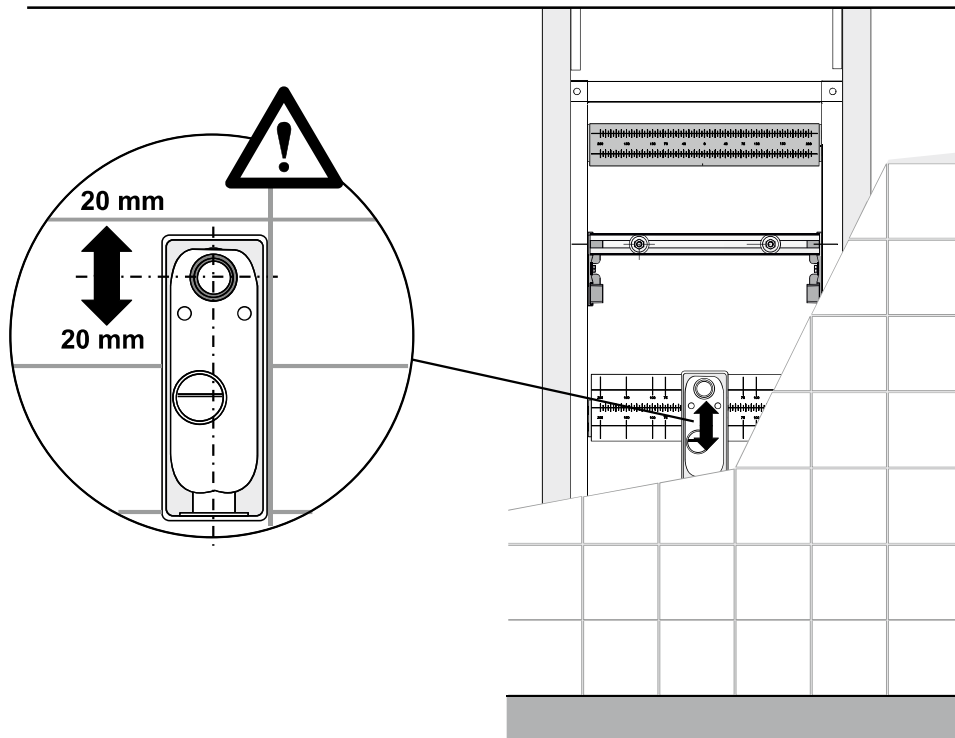
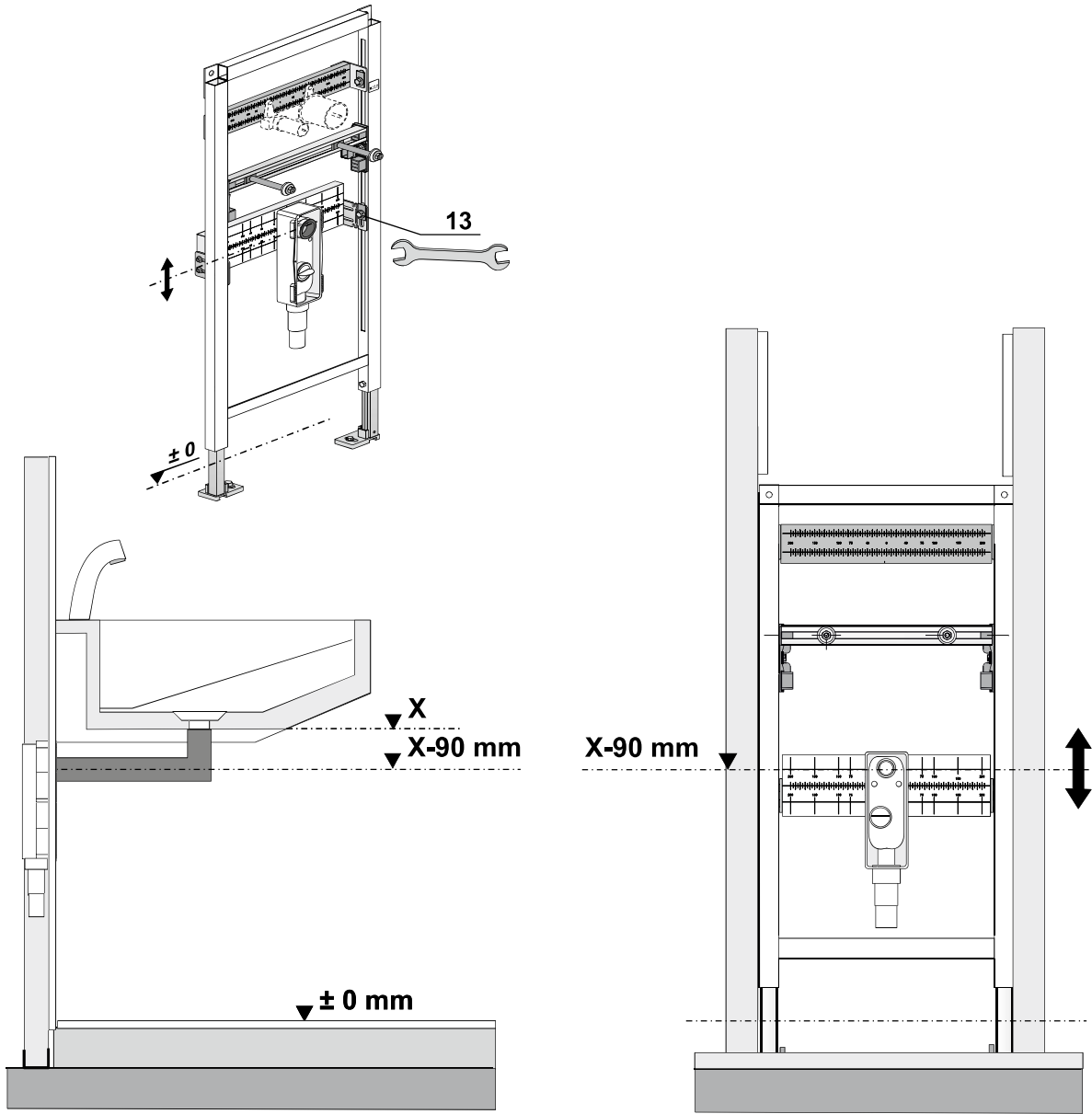
Element for wash basin for covering with plasterboard, for handicapped people  
Assembling & operating manual

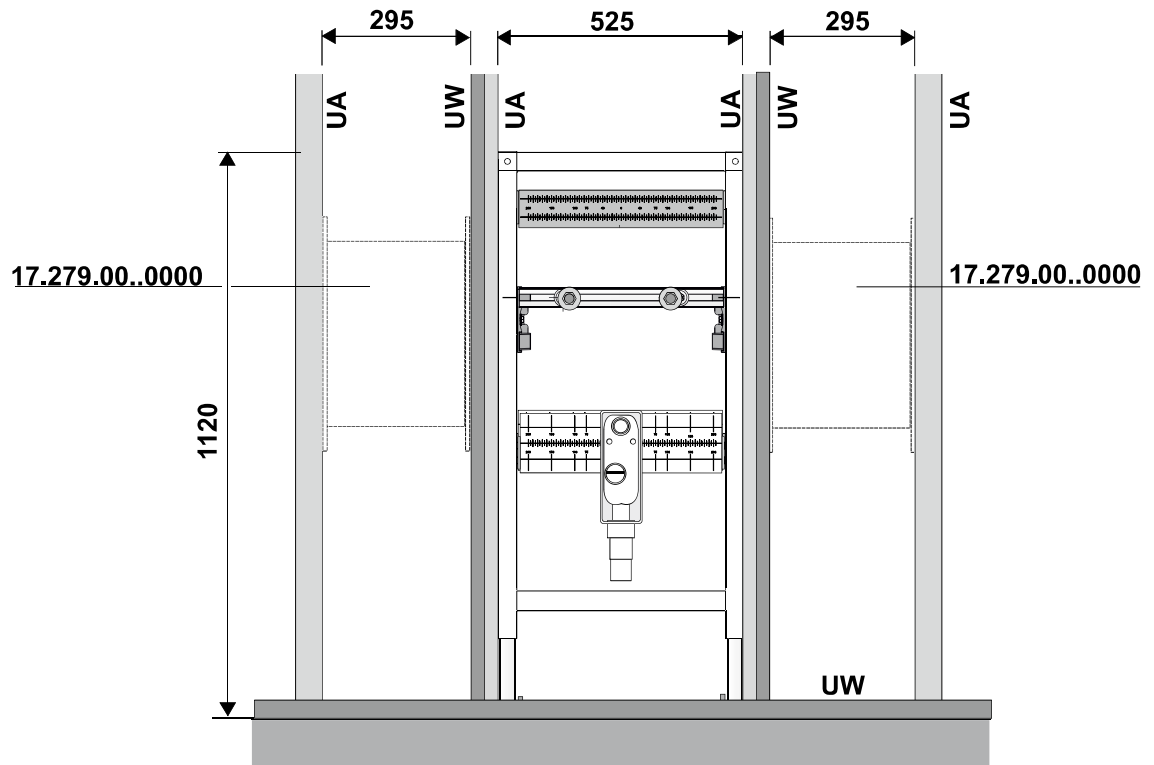
KBN: **CVIS3WTB112**









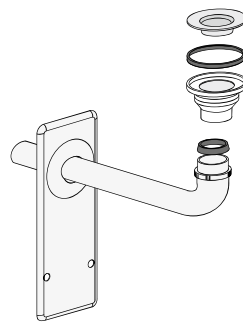
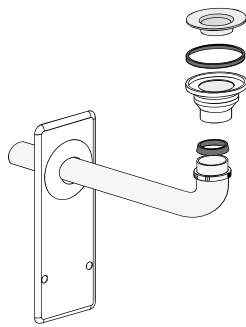
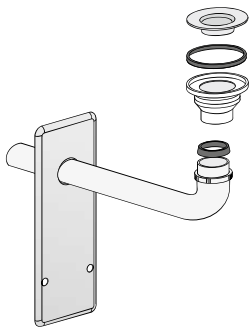


03.514.00..0000

03.514.01..0000

03.514.81..0000

03.250.00..0000





conel.de

**CONEL**

DER BESTE FREUND DES INSTALLATEURS.

**Montage- und Bedienanleitung**

**PM.198.38..0000/ 1.0**

**03-21/© CONEL**

Montage- und Bedienanleitung

CONEL GmbH / Margot-Kalinke-Straße 9 / 80929 München

Sämtliche Bild-, Produkt-, Maß- und Ausführungsangaben entsprechen dem Tag der Drucklegung.

Technische Änderungen vorbehalten. Modell- und Produktansprüche können nicht geltend gemacht werden.